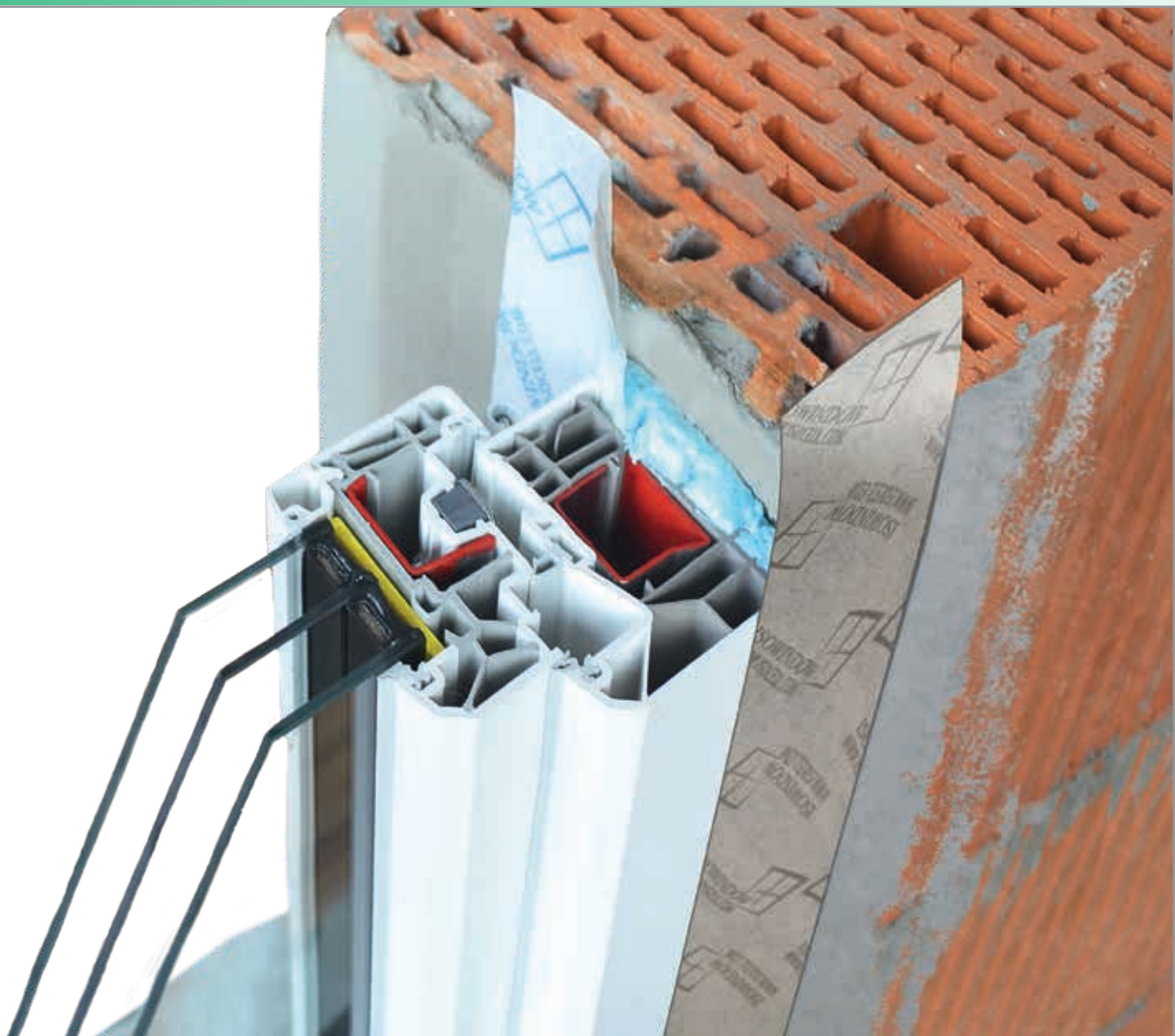


ISOCELL

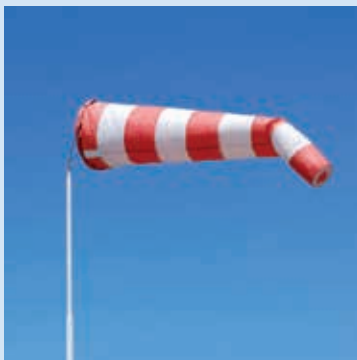
24

FENSTERDICHTSYSTEME

FÜR DIE MONTAGE NACH NORM



WWW.ISOCELL.COM



[NORMEN BEIM FENSTEREINBAU]

ÖNORM B 5320

RAL-Richtlinien

DIN 4108-7

DIE FACHGERECHTE ANBINDUNG DER DICHTEBENEN

Ein Bauanschluss ist dann funktionsfähig, wenn die luftdichte Ebene innen und die schlagregen- bzw. winddichte Ebene außen umlaufend und dauerhaft angeschlossen sind.

Die luftdichte Ebene eines Gebäudes wird üblicherweise mit Dampfbremsen oder OSB-Platten im Holzbau oder mit Innenputz im Massivbau hergestellt. Als schlagregendichte Ebene gelten beispielsweise Fassadenbahnen oder Außenputze.

Zwischen den beiden Anschlussebenen wird die Fensterfuge mit einer Wärmedämmung gefüllt, die meist aus Schäumen oder Stopfmaterial besteht. Der Diffusionsdurchgang spielt im Bereich der Bauanschlussfuge in vielen Fällen eine untergeordnete Rolle.

Der Fenstereinbau ist normativ geregelt und führt bei korrekter Ausführung zur Vermeidung von Bauschäden durch Kondensat beim Ausströmen feucht-warmer Raumluft, dem Eindringen von Niederschlagswasser und dem damit verbundenen Risiko von Schimmelbildung.

QR-Code scannen und... lesen



...Detaillösungen zum
Fenstereinbau



...Möglichkeiten zur Erstellung der
zweiten wasserführenden Ebene

ISOWINDOW FEBA SOFT Fensterband WS/ES

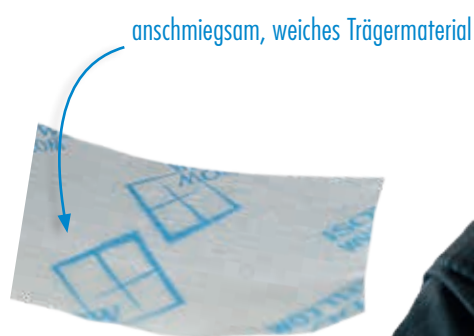
Das Fensterband ISOWINDOW FEBA SOFT besteht aus einem weichen Vlies-träger. Dieses weiche Material macht es besonders „anschmiegsam“. Die Verklebung im Eckbereich ist dadurch viel einfacher.

Überputz- und überstreichbar
Verarbeitungstemperatur: ab -5° C

- + FINGERLIFT
- + BEQUEME LINERABLÖSE



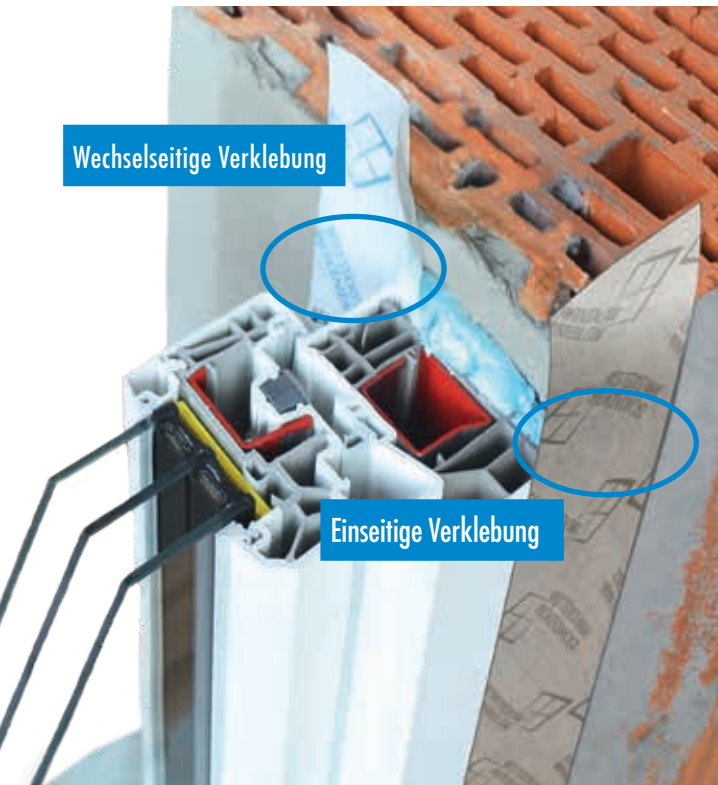
Artikelnummer	Typ	Rollenmaß		Linerteilung	Kartoninhalt	Preis
		Breite	Länge			
3FEBA75E	ES	75 mm	25 m	15 / 60	6 Rollen	€/lfm 1,53
3FEBA100E	ES	100 mm	25 m	15 / 85	4 Rollen	€/lfm 1,61
3FEBA75	WS	75 mm	25 m	25 / 50	6 Rollen	€/lfm 1,68
3FEBA100	WS	100 mm	25 m	35 / 65	4 Rollen	€/lfm 2,25



ALLE VORTEILE AUF EINEN BLICK

- + weicher, flexibler Träger
- + extrem hohe Klebkraft auf allen Arten von Fensterrahmen und verschiedensten Untergründen wie Beton, OSB, Holz, Dampfbremsen, Glatzstrich (Putz)
- + überputz- bzw. überstreichbar

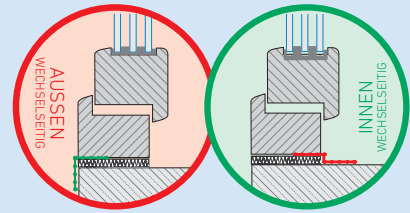
FENSTERDICHTBÄNDER ERKLÄRUNG



WECHSELSEITIGE VERKLEBUNG WS

wechselseitig (Montage vor dem Fenstereinbau)

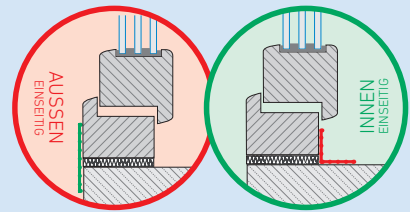
= das Band wird am Fensterrahmen seitlich montiert, bevor das Fenster in die Laibung gesetzt wird. Der Acrylklebestreifen, welcher am Fenster befestigt wird, befindet sich auf der Oberseite des Bandes.



EINSEITIGE VERKLEBUNG ES

einseitig (Montage nach dem Fenstereinbau)

= das Kleband wird am Fenster befestigt, nachdem das Fenster bereits in der Laibung montiert und ausgeschäumt ist. Der Acrylklebestreifen, welcher am Fenster befestigt wird, befindet sich auf der Rückseite des Bandes.

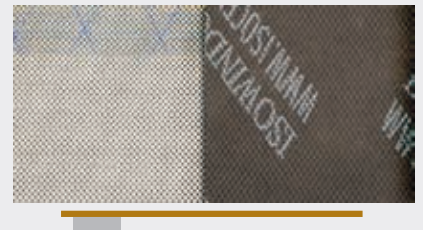


ZUR NAMENSERKLÄRUNG



ISOWINDOW F1

F = Folie oder Vliesträger
1 = integriertes Acrylklebeband



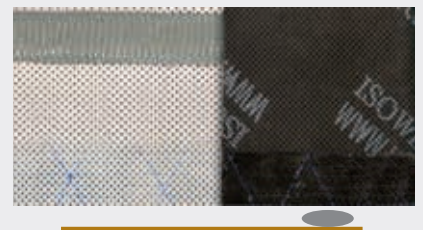
ISOWINDOW F11

F = Folie oder Vliesträger
1 (+) 1 = 2 integrierte Acrylklebebänder



ISOWINDOW F12

F = Folie oder Vliesträger
1 = integriertes Acrylklebeband
2 = integriertes Butylklebeband





AIRSTOP WiPli Klebeband

Das AIRSTOP WiPli ist ein vorgefaltetes Klebeband zum einfachen und dauerhaften Abdichten der Bauanschlussfuge bei Fenster- und Türrahmen.

Lieferbar: ab Sommer 2022

Artikelnummer	Rollenmaß		Linerteilung	Kartoninhalt	Preis
	Breite	Länge			
3AWIPLI	60 mm	25 m	12 / 48	5 Rollen	€/lfm 1,80



Vliesseite ist überputz- und überstreichbar

ISOWINDOW F1 innen ES/WS

Dichtet schnell und sicher luftdicht Fensteranschlussfugen im **Innenbereich**. Das Band besteht aus einem 3-lagigen dampfbremsenden Vlies mit einem Acrylklebestreifen.

Überputz- und überstreichbar

Verarbeitungstemperatur: ab -5° C

ES 75 mm	3AFVAI75	€/lfm 1,02
ES 100 mm	3AFVAI100	€/lfm 1,10
WS 75 mm	3AFVAI75W	€/lfm 1,02
WS 100 mm	3AFVAI100W	€/lfm 1,10

Variante WS:
Verklebung vor dem Fenstereinbau



F11 mit zwei Acrylklebestreifen

ISOWINDOW F11 innen ES/WS

Dichtet schnell und sicher luftdicht Fensteranschlussfugen im **Innenbereich**. Das Band besteht aus einem 3-lagigen dampfbremsenden Vlies mit zwei Acrylklebestreifen.

Überputz- und überstreichbar

Verarbeitungstemperatur: ab -5° C

ES 75 mm	3AFVF11175	€/lfm 1,14
ES 100 mm	3AFVF111100	€/lfm 1,21
WS 75 mm	3AFVF11175W	€/lfm 1,14
WS 100 mm	3AFVF111100W	€/lfm 1,21

Variante WS:
Verklebung vor dem Fenstereinbau



ISOWINDOW F12 innen ES/WS*

Dichtet schnell und sicher luftdicht Fensteranschlussfugen im **Innenbereich**. Das Band besteht aus einem 3-lagigen dampfbremsenden Vlies mit einem Acryl- sowie einem Butylklebestreifen.

Überputz- und überstreichbar

Verarbeitungstemperatur: ab -5° C

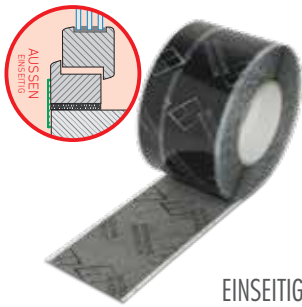
ES 75 mm	3AFVEI75	€/lfm 1,24
ES 100 mm	3AFVEI100	€/lfm 1,31
WS 75 mm	3AFVWI75	€/lfm 1,24
WS 100 mm	3AFVWI100	€/lfm 1,31

! * Dienen Dichtfolien als Putzträger, sind diese mind. 75 % zu verkleben! (ausgenommen im Bereich der Montagefuge)

Rollenbreite	Rollenlänge	Kartoninhalt
75 mm	25 m	5 Rollen
100 mm	25 m	3 Rollen

Breiten in 50, 60 und 150 mm oder Sonderbreiten sind auf Anfrage lieferbar

FENSTERDICHTBÄNDER AUSSEN



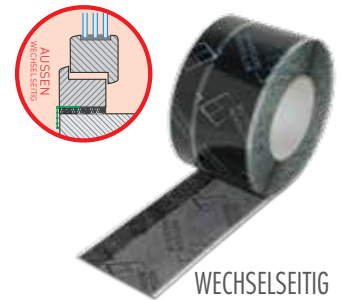
EINSEITIG

ISOWINDOW UVAU ES/WS

Dichtet schnell und sicher, dampfdiffusionsoffen Fensteranschlussfugen im Außenbereich. Das Band besteht aus einem **UV - beständigen**, dampfdiffusionsoffenen Träger und ist vollflächig mit einem hochwertigen Acrylklebstoff beschichtet.

Überputz- und überstreichbar.
Verarbeitungstemperatur: ab -5° C

- + FINGERLIFT
- + BEQUEME LINERABLÖSE
- + 12 MONATE UV-BESTÄNDIG



WECHSELSEITIG

Material	UV-Beständigkeit	Farbe
PP / PU	12 Monate	grau

Artikelnummer	Typ	Rollenmaß		Linerteilung	Kartoninhalt	Preis
		Breite	Länge			
3UVAUSK80	ES	80 mm	25 m	20 / 60	4 Rollen	€/lfm 1,54
3UVAUSK100	ES	100 mm	25 m	20 / 80	4 Rollen	€/lfm 1,63
3UVAUSK80WS	WS	80 mm	25 m	25 / 55	4 Rollen	€/lfm 1,69

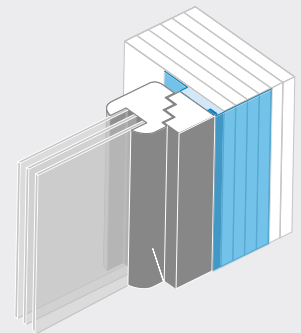
ALLE VORTEILE AUF EINEN BLICK

- + 12 Monate UV-beständig
- + luft- und schlagregendicht
- + weicher, flexibler Träger
- + extrem hohe Klebkraft auf allen Arten von Fensterrahmen und verschiedensten Untergründen wie Beton, OSB, Holz, Dampfbremsen...
- + überputz- bzw. überstreichbar



OMEGA Anschlussflansch

Bauwerksabdichtung für bodentiefe Fensterelemente. Die Abdichtung hat gemäß ÖNORM B 3691 bzw. ÖNORM B 3692 zu erfolgen. Vgl. auch „Richtlinie Bauwerksabdichtung, Anschluss an bodentiefe Fenster und Türen“ der „Plattform Fenster Österreich“.



Artikelnummer	Dimension		Kartoninhalt	Preis
	Breite	Länge		
3AIRANFL200	300 mm	200 mm	10 Stück	€/Stk. 19,00

FENSTERDICHTBÄNDER AUSSEN



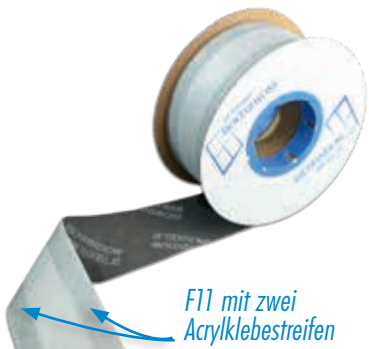
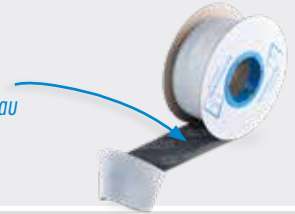
ISOWINDOW F1 außen ES/WS

Dichtet schnell und sicher dampfdiffusionsoffen Fensteranschlussfugen im **Außenbereich**. Das Band besteht aus einem diffusionsoffenen Vlies mit einem Acrylklebestreifen.

Überputz- und überstreichbar.
Verarbeitungstemperatur: ab -5° C

ES 75 mm	3AFVAA75	€/lfm 1,15
ES 100 mm	3AFVAA100	€/lfm 1,24
WS 75 mm	3AFVAA75W	€/lfm 1,15
WS 100 mm	3AFVAA100W	€/lfm 1,24

Variante WS:
Verklebung vor dem Fenstereinbau



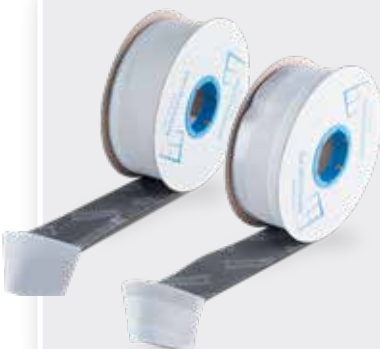
ISOWINDOW F11 außen ES/WS

Dichtet schnell und sicher dampfdiffusionsoffen Fensteranschlussfugen im **Außenbereich**. Das Band besteht aus einem diffusionsoffenen Vlies mit zwei Acrylklebestreifen.

Überputz- und überstreichbar.
Verarbeitungstemperatur: ab -5° C

ES 75 mm	3AFVF11A75	€/lfm 1,26
ES 100 mm	3AFVF11A100	€/lfm 1,35
WS 75 mm	3AFVF11A75W	€/lfm 1,26
WS 100 mm	3AFVF11A100W	€/lfm 1,35

Variante WS:
Verklebung vor dem Fenstereinbau



ISOWINDOW F12 außen ES/WS*

Dichtet schnell und sicher dampfdiffusionsoffen Fensteranschlussfugen im **Außenbereich**. Das Band besteht aus einem diffusionsoffenen Vlies mit einem Acryl- sowie einem Butylklebestreifen.

Überputz- und überstreichbar
Verarbeitungstemperatur: ab -5° C

ES 75 mm	3AFVEA75	€/lfm 1,36
ES 100 mm	3AFVEA100	€/lfm 1,55
WS 75 mm	3AFVWA75	€/lfm 1,36
WS 100 mm	3AFVWA100	€/lfm 1,55

! * Dienen Dichtfolien als Putzträger, sind diese mind. 75 % zu verkleben! (ausgenommen im Bereich der Montagefuge)

Rollenbreite	Rollenlänge	Kartoninhalt
75 mm	25 m	5 Rollen
100 mm	25 m	3 Rollen

Breiten in 50, 60 und 150 mm oder Sonderbreiten sind auf Anfrage lieferbar



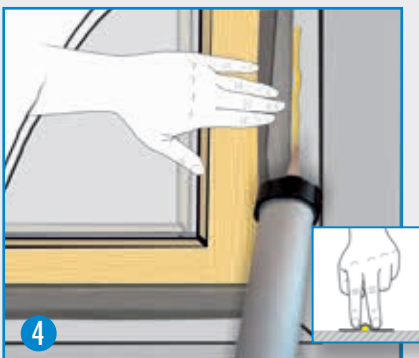
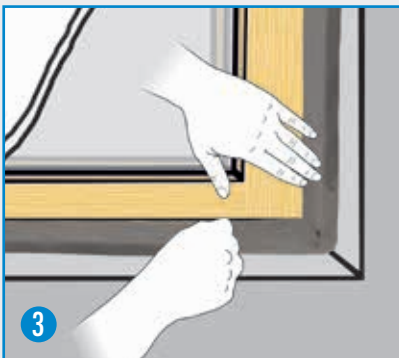
AIRSTOP FB Fensterband

Faltbares Klebeband mit getrennt abziehbaren und reißfesten Linern zum einfachen und sicheren Anschließen der Luftdichtungsebene an Fenster und Eckverbindungen.

Verarbeitungstemperatur: ab -5° C

Artikelnummer	Rollenmaß		Linerteilung	Kartoninhalt	Preis
	Breite	Länge			
3AHP75	60 mm	25 m	15 / 20 / 25	10 Rollen	€/lfm 1,30

VERARBEITUNGSRICHTLINIE ISOWINDOW einseitig



Die Fensterbänder FEBA SOFT ES, UVAU ES und ISOWINDOW F1, F11, F12 einseitig werden am Fensterstock nach dem Einbau der Fenster angebracht. Die Vliesseite des Bandes ist überputz- und überstreichbar und muss sichtbar nach außen zeigen. Die aluminiumkaschierte oder weiße Seite wird beim ISOWINDOW F1 mittels AIRSTOP Sprint Dichtmasse an das angrenzende Bauteil geklebt - bei Verwendung von F11 oder F12 erfolgt die Verklebung durch den angebrachten Selbstklebestreifen und bei FEBA Soft und UVAU mit der vollflächig klebenden Schicht. Die zu verarbeitenden Materialien müssen staub- und fettfrei sein, die Untergründe müssen darüber hinaus auch trocken und tragfähig sein.

Auf schwierigen Untergründen empfehlen wir die Untergrundvorbehandlung mit dem UNI PRIMER oder dem BUBI LF Haftprimer. Die vlieskaschierte Seite des Bandes kann mit handelsüblichen Materialien überputzt oder mit Baudispersionsfarben überstrichen werden. Dienen Dichtfolien als Putzträger, sind diese mind. 75% zu verkleben! (ausgenommen im Bereich der Montagefuge)

(1)

Das Fensterband mit ca. 12 cm Überlänge zuschneiden. Das Abdeckpapier des Klebestreifens abziehen und den Befestigungsstreifen sorgfältig an den Fensterrahmen andrücken.

(2)

An den Ecken ist eine „Laus“ (Falte, Schlaufe) herzustellen. Dazu das Fensterband fest bis ca. 2 cm vor der Ecke an den Fensterrahmen andrücken, etwas anheben und um 90° drehen.

(3)

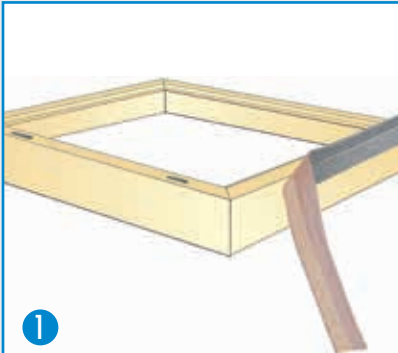
Das Fensterband nun weiter an den Fensterrahmen andrücken. Die entstandene „Laus“ dichtet so die Ecken optimal ab. Jede Ecke in dieser Weise ausbilden. Die Bauanschlussfuge schäumen oder mit Dämmstoff ausstopfen (z.B. mit ISOWINDOW Dämmzopf, ISOWINDOW WZS Weichzellschaum).

(4)

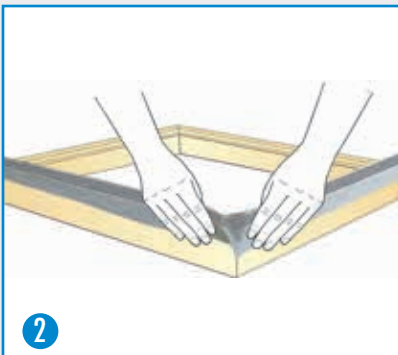
Ist das Fensterband umlaufend am Fensterstock angeklebt und die Fuge gedämmt, wird bei Verwendung des F1 Fensterbandes auf dem angrenzenden Bauteil eine Raupe mit AIRSTOP SPRINT Dichtmasse gezogen. Danach das Fensterband leicht andrücken. Raupe nicht flach drücken!

Unter Verwendung von FEBA SOFT ES, UVAU ES bzw. F11 oder F12 erfolgt die Verklebung durch den angebrachten Selbstklebestreifen bzw. der vollflächigen Klebeseite mit ISOWINDOW FEBA SOFT oder ISOWINDOW UVAU ES - hier ist ggf. zu primern.

VERARBEITUNGSRICHTLINIE ISOWINDOW wechselseitig



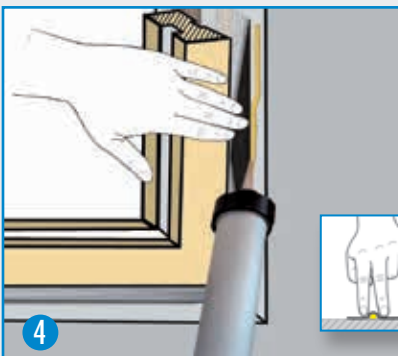
1



2



3



4

Die Fensterbänder FEBA SOFT WS, UVAU WS, ISOWINDOW F1, F11, F12 wechselseitig (innen oder außen) werden am Fensterstock vor dem Einbau der Fenster angebracht. Die Vliesseite des Bandes ist überputz- und überstreichbar. Die aluminiumkaschierte oder weiße Seite wird beim ISOWINDOW F1 mittels AIRSTOP SPRINT Dichtmasse oder der AIRSTOP NP Nahtpaste an das angrenzende Bauteil geklebt - bei Verwendung von F11 oder F12 erfolgt die Verklebung durch den angebrachten Selbstklebestreifen. Die zu verarbeitenden Materialien müssen staub- und fettfrei sein, die Untergründe müssen darüber hinaus auch trocken und tragfähig sein.

Auf schwierigen Untergründen empfehlen wir die Untergrundvorbehandlung mit dem UNI PRIMER oder dem BUBI LF Haftprimer. Die Vlies kaschierte Seite des Bandes kann mit handelsüblichen Materialien überputzt oder mit Baudispersionsfarben überstrichen werden. Dienen Dichtfolien als Putzträger, sind diese mind. 75% zu verkleben! (ausgenommen im Bereich der Montagefuge)

(1)

Den Fensterrahmen mit der Innenseite nach oben auflegen. Das Fensterband (beige und silber) mit ca. 20 cm Überlänge zuschneiden. Das Abdeckpapier des Klebestreifens abziehen und den Befestigungsstreifen sorgfältig an den Fensterrahmen andrücken.

(2)

An den Ecken ist eine „Laus“ (Falte) herzustellen. Dazu das Fensterband fest bis an die Ecke des Fensterrahmens drücken, Material nachschieben und eine Falte bilden. Den Vorgang an allen 4 Ecken wiederholen. Diese entstandenen Falten dienen zur Eckabdichtung.

(3)

Nun das schwarz-weiße Fensterband an der Unterseite (der Außenseite) des Fensterrahmens in gleicher Weise befestigen. Den Fensterrahmen mit den angeklebten Fensterbändern in die Fensteröffnung heben. Nun die Bauanschlussfuge schäumen oder mit Dämmstoff ausstopfen (z.B. mit ISOWINDOW Dämmzopf, ISOWINDOW WZS Weichzellschaum).

(4)

Ist die Fuge gedämmt, wird bei Verwendung des F1 Fensterbandes auf dem angrenzenden Bauteil eine Raupe mit AIRSTOP Sprint Dichtmasse gezogen. Danach das Fensterband leicht andrücken. Raupe nicht flach drücken! Unter Verwendung von FEBA SOFT WS, UVAU WS bzw. F11 oder F12 erfolgt die Verklebung durch den angebrachten Selbstklebestreifen - hier ist ggf. zu primern.



AIRSTOP BB Bitumenkautschukband

Bitumenkautschukband mit selbstklebender, dauerelastischer Bitumen-Kautschukmasse. Speziell geeignet für das Abdichten der Problemstelle Übergang Fußschwelle auf Betondecke und das Abdichten von MDF und Holzweichfaserplatten im Dachbereich bei Stößen, Ichnsen/Kehlen.

Geteilter Liner.

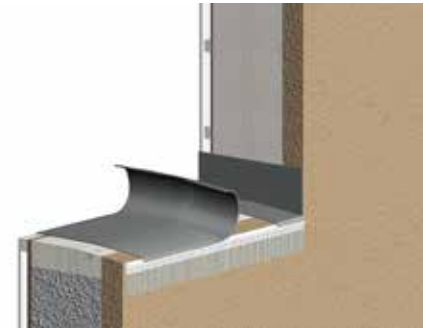
Dicke: 1,5 mm

Verarbeitungstemperatur: ab -5°C

+ SCHÜTZT SCHWELLEN IM HOLZBAU

+ NORMGERECHT NACH DIN 18533

+ SOCKELABDICHTUNG



Artikelnummer	Rollenmaß		Linerteilung	Kartoninhalt	Preis
	Breite	Länge			
3APBB100	100 mm	10 m	50/50	10 Rollen	€/lfm 2,97
3APBB150	150 mm	10 m	75/75	6 Rollen	€/lfm 4,23
3APBB200	200 mm	10 m	100/100	5 Rollen	€/lfm 5,50
3APBB300	300 mm	10 m	150/150	1 Rolle	€/lfm 7,97
3APBB500	500 mm	10 m	250/250	1 Rolle	€/lfm 13,74
3APBB950	950 mm	10 m	475/475	1 Rolle	€/lfm 26,50



AIRSTOP VBB Vlies Bitumenkautschukband

Bitumenkautschukband mit Vliesträger. Selbstklebende, dauerelastische Bitumen-Kautschukmasse. Speziell geeignet für das Abdichten der Problemstelle Übergang Fußschwelle auf Betondecke und das Abdichten von MDF und Holzweichfaserplatten überspachtel- und überklebbar.

Geteilter Liner.

Dicke: 1,5 mm

Verarbeitungstemperatur: ab -5°C

+ SCHÜTZT SCHWELLEN IM HOLZBAU NORMGERECHT NACH DIN 18533

+ SOCKELABDICHTUNG

+ ÜBERSPACHTEL- UND ÜBERKLEBBAR

Artikelnummer	Rollenmaß		Linerteilung	Kartoninhalt	Preis
	Breite	Länge			
3APVBB100	100 mm	10 m	50 / 50	10 Rollen	€/lfm 3,09
3APVBB200	200 mm	10 m	100/100	5 Rollen	€/lfm 5,61
3APVBB300	300 mm	10 m	150/150	1 Rolle	€/lfm 8,08
3APVBB500	500 mm	10 m	300/200	1 Rolle	€/lfm 13,85



OMEGA PoBit Dichtpaste

10 kg

30MDMS

€/kg 10,55

Gebrauchsfertige Elastomerbitumen-Abdichtung auf Wasserbasis für fugenlose Abdichtungsarbeiten im Fenster- und Türbereich, als zweite wasserführende Ebene unter Fensterbänken, bei Durchdringungen und zur Sockelabdichtung im Außenbereich sowie zur Bauwerksabdichtung gemäß ÖNORM B 3691 und ÖNORM B 3692. Das Produkt wird mit Pinsel oder Spachtel aufgetragen.

Verbrauch: 1,5 kg / m² je mm Auftragsstärke.

Verarbeitungstemperatur: ab +5° C

ETAG 005

Erfüllt gem. DIN EN 15814 die Wasserdichtheit der Klasse W1,

W2A gem. EN 15820

CE Kennzeichnung nach EN 15814



OMEGA PoBit Primer

5 Liter

30MDMSP

€/Stk 150,23

Zur Verfestigung und zum Ausgleich des Saugverhaltens alter und beschädigter Putze. Das Produkt eignet sich auch für neue Putze, falls diese bröckelig und staubig sind. Es dient als Haftvermittler und sorgt für eine gleichmäßige Haftung. Die Grundierung wirkt verfestigend und abdichtend auch bei Gipsputzen, Asbestzement, Holz und Beton.



OMEGA PoBit Härtingsbeschleuniger

100 g

30MDMSHB

€/Stk 17,97

Härtungsbeschleuniger für OMEGA PoBit Dichtpaste zum Verarbeiten bei tiefen Temperaturen.

Verbrauch: 100 g für 10 kg OMEGA PoBit Dichtpaste



OMEGA PoBit Bewehrungsband

Armierung aus 100% Polypropylengewebe. Zur Bewehrung bei größeren Flächen oder Bauteilübergängen, in Verbindung mit der OMEGA PoBit Dichtpaste.

Artikelnummer	Rollenmaß		Preis
	Breite	Länge	
30MDMSG	150 mm	50 m	€/Rolle 67,12
30MDMSGSP2	1000 mm	50 m	€/Rolle 247,93

OMEGA LIQUID Dichtpaste

7 kg

3ISOL

€/kg 13,45



Ist eine streichbare Abdichtung für den Innen- und Außenbereich. Die wasserbasierende Paste eignet sich ausgezeichnet für fugenlose Abdichtungsarbeiten kritischer Stellen im Fensterbereich, als zweite Entwässerungsebene unter Fensterbänken, bei Durchdringungen und im Außenwandbereich gegen drucklos ablaufendes Wasser und für die temporäre Abdichtung von Massivholzelementen bei Wandöffnungen und im Stirnholzbereich. Die OMEGA LIQUID Dichtpaste haftet auf vielen Untergründen wie Holz, Beton, Gasbeton, Metall, Polyester, Gipsbaustoffen, Hartschaumplatten (EPS, XPS, PUR).

Verbrauch: 1,5 kg / m² je mm Auftragsstärke.

Verarbeitungstemperatur: ab +5° C

OMEGA LIQUID Bewehrungsband



Der Glasfaser - Vliesstreifen zeichnet sich besonders durch Dimensionsstabilität und Naßfestigkeit aus. Er eignet sich zur Bewehrung von Fugen in Verbindung mit der OMEGA LIQUID Dichtpaste.

Artikelnummer	Rollenmaß		Kartoninhalt	Preis
	Breite	Länge		
3ISOL3	50 mm	25 m	8 Rollen	€/Rolle 1,31

ANWENDUNGSBEISPIELE OMEGA LIQUID DICHTPASTE

ZWEITE ENTWÄSSERUNGSEBENE

Herstellung einer zweiten wasserführenden Ebene unter der Fensterbank zum Schutz vor eindringender Feuchtigkeit.

MATERIALKOMBINATIONEN

Ideal geeignet zur temporären Abdichtung vorgefertigter Bauteile unterschiedlichster Materialkombinationen während der Bauphase.

DURCHDRINGUNGEN

Abdichtung von Bauteildurchdringungen.

MASSIVHOLZELEMENTE

Temporäre Abdichtung von Schnittflächen bei Massivholzelementen zum Schutz vor Feuchtigkeit während der Bauphase.



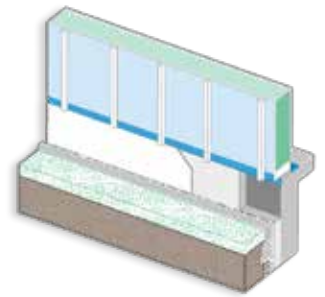


EPDM Abdichtungsstreifen

Ist ein Elastomer-Abdichtungsstreifen basierend auf dem Kautschuk-EPDM. Der Abdichtungsstreifen hat eine strukturierte Oberfläche auf beiden Seiten zur optimalen Verklebung.

Dicke: 0,80 mm, 1,00 mm und 1,20 mm
Verklebung mit AIRSTOP FROZEN Klebepaste

Individuelle Breiten von 50 mm - 1.500 mm auf Anfrage lieferbar.



Artikelnummer	Rollenmaß			Kartoninhalt	Preis
	Breite	Dicke	Länge		
3EPDM100	100 mm	0,80 mm	20 m	4 Rollen	€/lfm 1,28
3EPDM150	150 mm	0,80 mm	20 m	2 Rollen	€/lfm 1,90
3EPDM1	100 mm	1,00 mm	20 m	4 Rollen	€/lfm 1,59
3EPDM15	150 mm	1,00 mm	20 m	2 Rollen	€/lfm 2,38
3EPDM20	200 mm	1,00 mm	20 m	2 Rollen	€/lfm 3,19
3EPDM30	300 mm	1,00 mm	20 m	1 Rolle	€/lfm 4,77
3EPDM3	300 mm	1,20 mm	20 m	1 Rolle	€/lfm 5,59
3EPDM4	400 mm	1,20 mm	20 m	1 Rolle	€/lfm 7,46
3EPDM5	500 mm	1,20 mm	20 m	1 Rolle	€/lfm 9,32



AIRSTOP FROZEN Klebepaste

Die AIRSTOP FROZEN Klebepaste wird zur Nahtverbindung von EPDM, AIRSTOP Dampfbremsen, OMEGA Dach- & Fassadenbahnen und ISOWINDOW Fensterbändern verwendet. Sie haftet auf den meisten bauüblichen Untergründen wie z.B. Holz, Metall, Stein, Beton, Ziegel, Putz und bituminösen Oberflächen. Die Klebstoffverbindung ist dauerelastisch, wasserfest und entspricht den Anforderungen an die Luft- und Winddichtheit der Gebäudehülle gemäß den geltenden Regelwerken wie z.B. der DIN 4108-7.

Verarbeitungstemperatur: ab -10°C

Artikelnummer	Inhalt	Farbe	Kartoninhalt	Preis
3EPDMKL	600 ml	schwarz	12 Stück	€/Stk 26,06
3EPDMKL310	310 ml	schwarz	12 Stück	€/Stk 14,00



OMEGA PLASTO Band

Das OMEGA PLASTO Band ist ein dehnbare Butyl-Klebeband mit überputz- und überstreichbarem Vlies-träger. Die Klebefläche ist mit einem asymmetrisch geteilten Liner ausgestattet. Die Linerteilung ermöglicht eine sorgfältige Ausführung in Übergangs- und Eckbereichen. Das Klebeband wird neben anderen Abdichtungsarbeiten auch zur Herstellung der zweiten wasserführenden Ebene unter der Fensterbank verwendet.

Dicke: 0,8 mm
Verarbeitungstemperatur: ab -5°C

- + ÜBERPUTZBAR
- + DEHNBAR
- + SOCKELABDICHTUNG



Artikelnummer	Rollenmaß		Linerteilung	Kartoninhalt	Preis
	Breite	Länge			
30MPLA75	75 mm	25 m	30 / 45	4 Rollen	€/lfm 1,77
30MPLA100	100 mm	25 m	30 / 70	2 Rollen	€/lfm 2,43
30MPLA160	160 mm	25 m	30 / 130	2 Rollen	€/lfm 3,27
30MPLA200	200 mm	25 m	30 / 170	1 Rolle	€/lfm 4,70
30MPLA250	250 mm	25 m	30 / 220	1 Rolle	€/lfm 5,65
30MPLA300	300 mm	20 m	30 / 120 / 150	1 Rolle	€/lfm 6,60
30MPLA450	450 mm	15 m	30 / 210 / 210	1 Rolle	€/lfm 9,48



AIRSTOP HSP Handdruckspritze

1 Stk

8HDSP

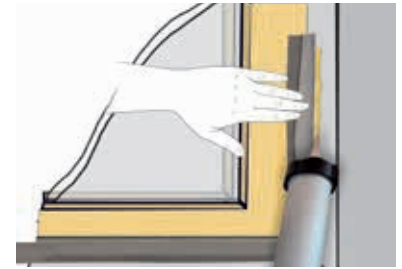
€/Stk. 53,95

Universell einsetzbar. Zum Verarbeiten von ISOCELL Dicht- und Klebstoffen aus der 310 ml Kartusche oder dem 600 ml Schlauchbeutel.



AIRSTOP SPRINT Dichtmasse

Schnell trocknender, geruchsneutraler Spezialklebstoff zur dauerelastischen Abdichtung von Fugen, Bauteilanschlüssen und Stoßüberlappungen von Dampfbremsen und Dampfsperren im Trockenausbau und z.B. der Fenster- und Türmontage. **Verarbeitungstemperatur: ab -5° C**



Artikelnummer	Inhalt	Gebinde	Farbe	Kartoninhalt	Preis
3SPRINT310	310 ml	Kartusche	beige	20 Stück	€/Stk. 10,07
3SPRINT600	600 ml	Schlauch	beige	20 Stück	€/Stk. 16,73

UNI MS Klebedichtstoff

UV-beständiger, dauerelastischer, wasserbeständiger, überstreichbarer **Klebedichtstoff** auf MS-Polymerbasis. Für die Abdichtung und Verklebung von unterschiedlichsten Materialien im gesamten Hausbereich, innen und außen, wie z.B. Fensterfugen und OMEGA Fassadenbahnen.

Verarbeitungstemperatur: ab +5°C



Artikelnummer	Inhalt	Gebinde	Farbe	Kartoninhalt	Preis
3MS310S	310 ml	Kartusche	schwarz	20 Stück	€/Stk. 11,04
3MS290	310 ml	Kartusche	weiß	20 Stück	€/Stk. 11,04
3MS600S	600 ml	Schlauch	schwarz	20 Stück	€/Stk. 20,59
3MS600W	600 ml	Schlauch	weiß	20 Stück	€/Stk. 20,59



UNI GSD Glättmittel

Gebrauchsfertiges Gemisch für das Abziehen bzw. Glätten von UNI MS Klebedichtstoff oder Dichtmassen im frischen Zustand. Greift die Oberfläche der Dichtmasse nicht an und verbessert die Glättbarkeit.

Verarbeitungstemperatur: +5° C bis + 40 °C

450 ml 3GMK €/Stk. 8,14

Inhalt:	450 ml
Farbe:	farblos
Kartoninhalt:	6 Stück

PE-Rundschnur

Diese Rundschnur mit geschlossenzelliger Schaumstruktur dient als Hinterfüllmaterial zur Vermeidung von Dreiflanken-Haftung bei Dichtstoffen.

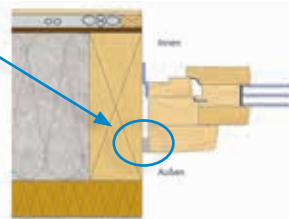


Artikelnummer	Ø	Länge pro Rolle	Preis
3RUND6	6 mm	100 m	€/m 0,26
3RUND8	8 mm	100 m	€/m 0,30
3RUND10	10 mm	100 m	€/m 0,38
3RUND15	15 mm	100 m	€/m 0,55
3RUND20	20 mm	50 m	€/m 0,63



Komprimiertes Fugenband BG 1

Vorkomprimiertes Fugenband zum Abdichten von Fugen und Anschlüssen im Hoch- und Tiefbau: Fensteranschlüsse, Metallbau, Blockhausbau, ...
schlagregendicht, UV-beständig

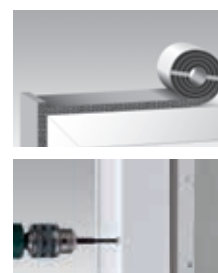


Artikelnummer	für Fugenbreite [mm]	für Fugentiefe [mm]	Bezeichnung für Bestellung	Rollenlänge m	Inhalt - Rollen	Gesamtlänge	Preis
3BG1102	2 - 3	10	10 / 2 - 3	12,5	30	375 m	€/lfm 0,49
3BG1152		15	15 / 2 - 3		20	250 m	€/lfm 0,63
3BG11202		20	20 / 2 - 3		15	187,5 m	€/lfm 0,84
3BG1103	3 - 5	10	10 / 3 - 5	10	30	300 m	€/lfm 0,82
3BG1153		15	15 / 3 - 5		20	200 m	€/lfm 1,12
3BG1203		20	20 / 3 - 5		15	150 m	€/lfm 1,46
3BG1154	4 - 7	15	15 / 4 - 7	8	20	160 m	€/lfm 1,26
3BG1204		20	20 / 4 - 7		15	120 m	€/lfm 1,60
3BG1254		25	25 / 4 - 7		12	96 m	€/lfm 2,07
3BG1156	6 - 10	15	15 / 6 - 10	5,6	20	112 m	€/lfm 1,51
3BG1206		20	20 / 6 - 10		15	84 m	€/lfm 2,03
3BG1256		25	25 / 6 - 10		12	67,2 m	€/lfm 2,51
3BG1306		30	30 / 6 - 10		10	56 m	€/lfm 2,99
3BG1108	8 - 13	10	10 / 8 - 13	4,3	30	129 m	€/lfm 1,13
3BG1208		20	20 / 8 - 13		15	64,5 m	€/lfm 2,63
3BG1258		25	25 / 8 - 13		12	51,6 m	€/lfm 3,20
3BG1308		30	30 / 8 - 13		10	43 m	€/lfm 3,92
3BG12010	10 - 16	20	20 / 10 - 16	3,3	15	49,5 m	€/lfm 2,95
3BG12510		25	25 / 10 - 16		12	39,6 m	€/lfm 4,39
3BG13010		30	30 / 10 - 16		10	33 m	€/lfm 5,50
3BG13016	16 - 27	30	30 / 16 - 27	5,2	10	52 m	€/lfm 8,36



ISOWINDOW FSB Fugenschaumband

Vorkomprimiertes Multifunktionsband aus dauerelastischem, feinporigem Polyurethan-Weichschaum (MF1 lt. DIN 18542:2020 04 / BG1 u BGR) zur Abdichtung nach Norm (ÖNORM 5320, RAL - konform) für definierte Bauanschlussfugen (Fenster & Türen), z.B. im Holzbau. Schlagregendicht bis 600 Pa.



Artikelnummer	für Fugenbreite mm	für Fugentiefe mm	Bezeichnung für Bestellung	Rollenlänge m	Inhalt Rollen	Gesamtlänge	Preis
3IWFSB9	6 - 16	60	58 / 6 - 16	8	5	40 m	€/lfm 4,51
3IWFSB91		70	64 / 6 - 16		4	32 m	€/lfm 5,47
3IWFSB92		80	74 / 6 - 16		4	32 m	€/lfm 6,24
3IWFSB100		90	84 / 6 - 16		3	32 m	€/lfm 7,16
3IWFSB96		100	94 / 6 - 16		4	32 m	€/lfm 7,78
3IWFSB93	10 - 20	60	58 / 10 - 20	6	5	30 m	€/lfm 5,75
3IWFSB94		70	64 / 10 - 20		4	24 m	€/lfm 6,15
3IWFSB95		80	74 / 10 - 20		4	24 m	€/lfm 7,68
3IWFSB101		90	84 / 10 - 20		3	32 m	€/lfm 8,62
3IWFSB97		100	94 / 10 - 20		4	24 m	€/lfm 9,46



UNI SPRAY Sprühprimer

UNI XL Sprühprimer

Zur Optimierung der Haftbarkeit von Klebebändern. Zeichnet sich besonders durch seine schnelle Verarbeitung aus.

Ergiebigkeit: ca. 4 m²/ Liter
Verarbeitungstemperatur: ab -5 °C

500 ml Dose 3ALLW €/Stk. 16,42
22 l Druckzylinder 3PRIMDG €/Stk. 420,82

optionales Zubehör:

Sprühpistole 8PRIMDGZ2 €/Stk. 211,56
Sprühdüse 8PRIMDGZ3 €/Stk. 188,37
Schlauch 8PRIMDGZ5 €/Stk. 130,65



VERARBEITUNGSVIDEO



UNI Primer

Kunstharzvoranstrich zur Untergrundbehandlung und Optimierung der Haftbarkeit von Klebebändern, dringt bis 3 mm in die Oberfläche ein, schnelle Austrocknungszeit.

Besonders im Winter empfehlenswert!
Ergiebigkeit: ca. 5 m²/Liter
Verarbeitungstemperatur: ab -10 °C

1 l 3ALLW1 €/Stk. 35,82
5 l 3ALLW5 €/Stk. 123,37



BUBI LF Haftprimer

Hochwertiger lösemittelfreier Voranstrich für alle Acryl-, Butyl-, Bitumen- und Bitumenkautschukbänder. Auch auf EPS- und XPS-Untergründen problemlos anwendbar. Bildet Haftfilm. Selbstklebend.

Ergiebigkeit: ca. 10 m²/kg
Verarbeitungstemperatur: ab -5 °C

1 kg Flasche 3BUBILF €/Stk. 25,99
5 kg Kanister 3BUBILF5 €/Stk. 116,51
Auftragwalze 8ROLL1 €/Stk. 1,57
Ersatzrolle 8ROLL1S €/Stk. 0,65

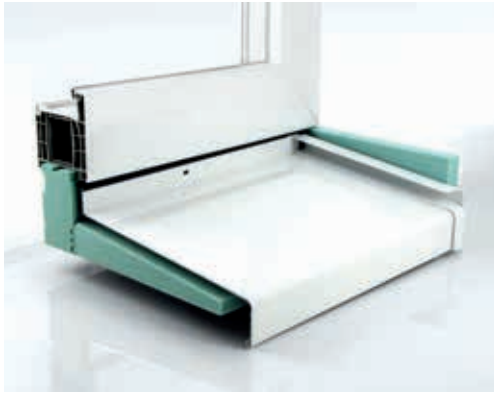


ISOWINDOW Dämmzopf

Baumwolle als Schall- und Wärmedämmung in Zopfform, zum Isolieren und Füllen von Fenster und Fensterrahmen, Fensterbänken, Türen und Türrahmen. Füllen von Hohlräumen, Rolladenkästen, Mauerdurchbrüchen. Schnelle, zügige Verarbeitung durch Gitternetz.

Ø 10 mm 5ZOPF10 €/kg 16,39
Ø 15 mm 5ZOPF15 €/kg 16,11
Ø 25 mm 5ZOPF25 €/kg 15,87

Länge pro Rolle:	Durchmesser Zopf:	Rollengewicht:
250 m	10 mm	10 kg
200 m	15 mm	10 kg
130 m	25 mm	10 kg



Fensterbank PET - DÄMMKEIL

Vorgefertigte, hochverdichtete Fenster-Dämmung mit integriertem Gefälle aus PET-Recycling. Feuchtebeständig, druckfest und wärmedämmend.

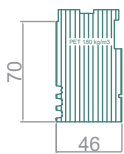
Zur Herstellung der zweiten wasserführenden Ebene unter der Fensterbank.

ALS BAUKASTENSYSTEM

- > Lagerhaltig für alle gängigen Fenstertypen
- > Anpassbar mit bekannten Holzbearbeitungsmaschinen
- > in kleinen Stückzahlen erhältlich
- > Standardlieferlänge: 2400 mm

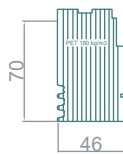
Mit verschiedenen seitlichen Abschlussstücken und den profilspezifischen Fensterbankanschlussprofilen lassen sich die Dämmkeile ganz individuell an das Bauprojekt anpassen. Die Elemente werden mit UNI MS Klebedichtstoff untereinander verklebt.

Speziell geeignet ist der **PET-Dämmkeil** bei der Verwendung von Fensterbänken ohne auf Schlagregendichtheit geprüften Bordstücken oder von Steinfensterbänken.



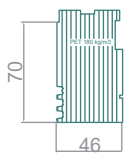
HW1031
U=0,84 W/m²K

Profine 76
Profine 88 (neu)



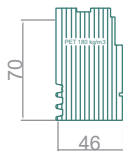
HW1032
U=0,87 W/m²K

Gealan S8000
Gealan S9000



HW1033
U=0,84 W/m²K

Rehau Synego
Rehau Geneo
Rehau ED86
Profine 88 (alt)
Inoutic Prestige 76



HW1034
U=0,84 W/m²K

VEKA SL70
VEKA SL76
VEKA SL82
VEKA AL90

Artikelnummer	3DK30190	3DK30240
Keillänge	190 mm (U =0,26 W/m²K)	240 mm (U=0,23 W/m²K)
Profillänge	2,40 m	
Dicke	30 mm 5° abfallend	
Palette	80 Stück (192 lfm)	
Preis	€/lfm 25,60	€/lfm 28,38

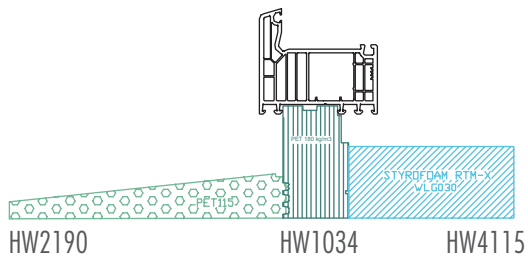
Lieferzeit: 190 mm lagernd, prompt lieferbar; 240 mm ca. 2 Wochen

PET - Basis	(Hochverdichtete Fenster-Parapet-Basis)
Abmessung	46 x 70 mm
Profillänge	2,40 m
Palette	80 Stück (192 lfm)
Preis	€/lfm 16,50

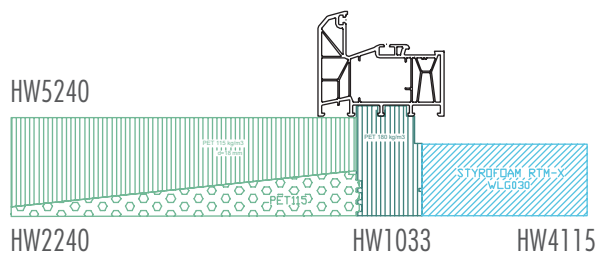
Abschlussstücke für PET-Dämmkeil

für Keillänge	190 mm	240 mm
Preis	€/Stk. 5,12	

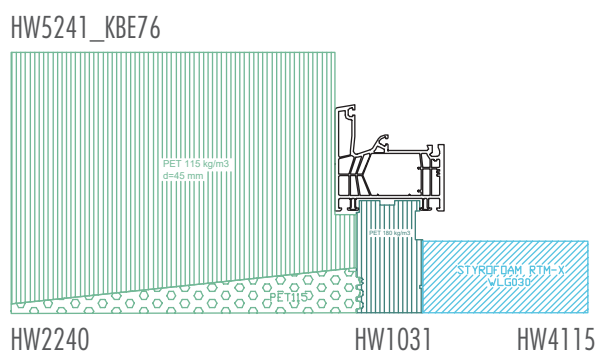
- > Zweite wasserführende Ebene
- > 100% wasserdicht
- > Für alle Fenster- und Fensterbanktypen geeignet
- > Fehlerfreie und schnelle Montage ohne Folienabdichtung
- > Begehbare Fensterbank
- > Seitliche Fensterabdichtung in Anlehnung an Flachdachrichtlinie und DIN 18533 möglich
- > Optional mit Tropfkantprofil
- > Kombinierbar mit Laibungsplatte LPtherm



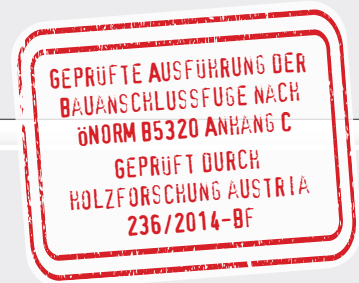
Fensterbank **PET-Dämmkeil** mit durchlaufendem Fensterbankanschlussprofil zur reinen Dämmung unter der Fensterbank.



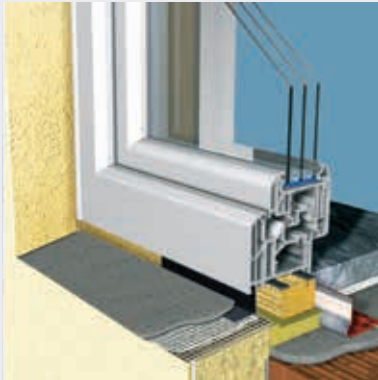
Fensterbank **PET-Dämmkeil** mit durchlaufendem Fensterbankanschlussprofil und niedrigem seitlichen Abschluss: Wannensbildung durch Verkleben der Teile untereinander.



Fensterbank **PET - Dämmkeil** mit durchlaufendem Fensterbankanschlussprofil und hohem seitlichen Abschluss: Fenstereinbau in Anlehnung an die „Flachdachrichtlinie“, verbunden mit einer sicheren Abdichtung des „Gewerke Lochs“.

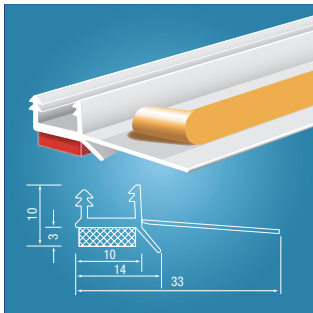


ABDICHTUNG INNEN – TRENNUNG VON RAUM- UND AUSSENKLIMA



rot für STOP

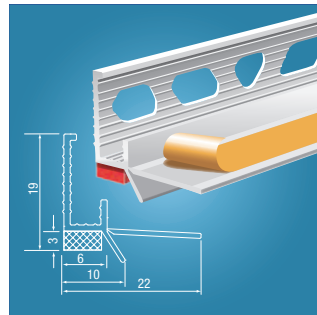
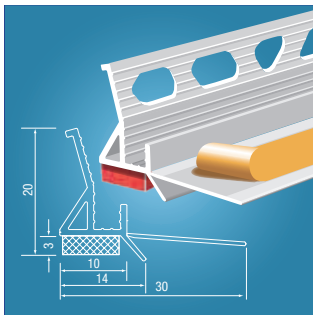
- + Luftdicht gem. DIN 4108, EnEV, Leitfaden zur Montage der RAL-Gütegemeinschaft, geprüft nach DIN EN 12114
- + Erfüllt alle Anforderungen der ÖNORM B 5320
- + Dampfdiffusionsdichter als außen
- + Bewegungsaufnahme dreidimensional, geprüft nach ift-Richtlinie MO-01/1
- + Umlaufend und dauerhaft
- + Nahtloser Übergang von Putz zu Fenster / Tür
- + Kein Leibungsglattstrich, kein aufwendiges Verkleben von Fensteranschlussfolien
- + Abdichtung und Putzabzugskante in einem



T-FAL® Dichtleiste
INNEN rot

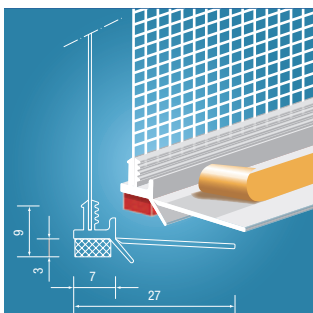
mit elastischer Dichtlippe und flexilem Abziehstreifen bei Massivmauerwerk.

NUR INNEN ANWENDEN!



U-PROFIL	3765	€/m 2,80
EPUS (Einputzschenkel)	3762	€/m 2,90
SCHMAL (für Sanierungen)	3761	€/m 2,80

Variante:	Leistenlänge:	Bund:
3765	2,50 m	60
3762	2,50 m	60
3761	2,50 m	40



T-FAL® Dichtleiste
INNEN rot 6 mm Gewebe

mit elastischer Dichtlippe und 7 cm Gewebestreifen bei Massivmauerwerk.

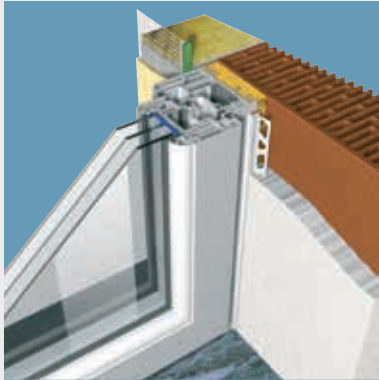
NUR INNEN ANWENDEN!
Lieferzeit auf Anfrage.

MIT GEWEBE (für Sanierungen)	3766	€/m 4,65
------------------------------	------	----------

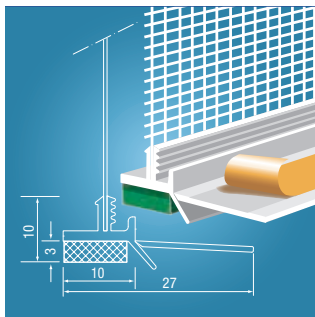
Leistenlänge:	Bund:
2,50 m	60 Leisten



ABDICHTUNG AUSSEN – WETTERSCHUTZ



- + Schlagregendicht gemäß DIN 18355, geprüft in Anlehnung an DIN EN 1027
- + Luftdicht (winddicht) gemäß DIN 4108, EnEV, Leitfaden zur Montage der RAL-Gütegemeinschaft, geprüft nach DIN EN 12114
- + Erfüllt alle Anforderungen der ÖNORM B 5320
- + Dampfdiffusionsoffener als innen
- + Bewegungsaufnahme dreidimensional, geprüft nach ift-Richtlinie MO-01/1 Teil 1 Abschnitt 4.1
- + Umlaufend und dauerhaft
- + Nahtloser Übergang von Putz zu Fenster / Tür
- + Kein Leibungsglattstrich, kein aufwendiges Verkleben von Fensteranschlussfolien, kein Abfugen des Schaumklebebandes
- + Abdichtung und Putzabzugskante in einem



T-FAL® Dichtleiste AUSSEN „grün“ VWS

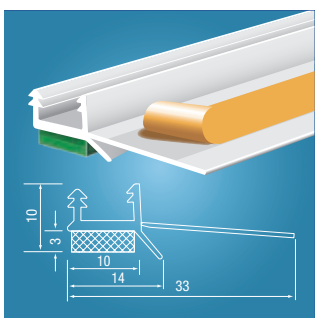
mit elastischer Dichtlippe und 12 cm Gewebestreifen.

NUR AUSSEN ANWENDEN!

Telegrau und Anthrazit ist keine Lagerware. Lieferzeit auf Anfrage.

MIT ARMIERUNGSGEWEBE	3778	€/m 4,82
MIT ARMIERUNGSGEWEBE telegrau	3778 TG	€/m 5,16
MIT ARMIERUNGSGEWEBE anthrazit	3778 AG	€/m 5,16

Leistenlänge:	Bund:
2,50 m	60 Leisten



T-FAL® Dichtleiste AUSSEN „grün“

mit elastischer Dichtlippe und flexiblem Abziehstreifen bei Dickputz.

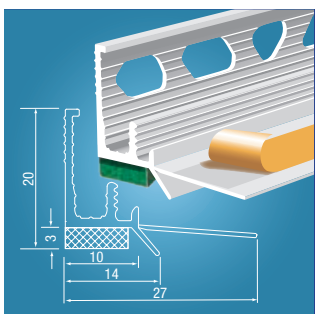
NUR AUSSEN ANWENDEN!

Farbvariante: RAL 7045 telegrau und RAL 7016 anthrazitgrau

Telegrau und Anthrazit ist keine Lagerware. Lieferzeit auf Anfrage.

U-PROFIL	3775	€/m 2,80
EPUS (Einputzschenkel)	3772	€/m 2,80
SCHMAL (für Sanierungen)	3771	€/m 2,80
EPUS telegrau	3772 TG	€/m 3,41
EPUS anthrazitgrau	3772 AG	€/m 3,41

Variante:	Leistenlänge:	Bund:
3775	2,50 m	60 Leisten
3772	2,50 m	60 Leisten
3771	2,50 m	40 Leisten



Weitere Varianten, Lieferzeiten und Mindestmengen auf Anfrage.

ABDICHTUNG INNEN – TRENNUNG VON RAUM- UND AUSSENKLIMA ABDICHTUNG AUSSEN – WETTERSCHUTZ



- + Anstrichverträglicher Anlageschenkel
- + gelochter Einputzschenkel



T-FAL® Dichtleiste BS INNEN „rot“

mit überstreichbarem Anlageschenkel für Blindstock und gelochtem Einputzschenkel bei Massivmauerwerk.

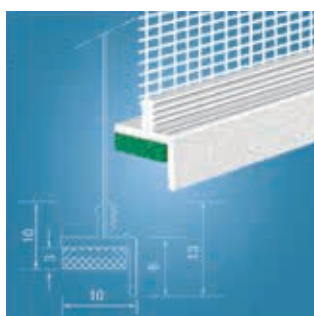
NUR INNEN ANWENDEN!

EPUS Einputzschenkel

2762

€/m 2,80

Leistenlänge:	Bund:
2,50 m	30 Leisten



T-FAL® Dichtleiste BS AUSSEN „grün“ VWS

mit überstreichbarem Anlageschenkel für Blindstock und 12 cm Gewebestreifen für WDVS.

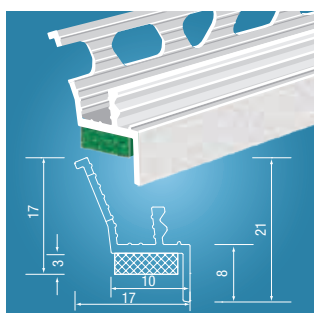
NUR AUSSEN ANWENDEN!

MIT ARMIERUNGSGEWEBE

2778

€/m 4,82

Leistenlänge:	Bund:
2,50 m	30 Leisten



T-FAL® Dichtleiste BS AUSSEN „grün“

mit überstreichbarem Anlageschenkel für Blindstock und gelochtem Einputzschenkel bei Dickputz.

NUR AUSSEN ANWENDEN!
Lieferzeit auf Anfrage.

EPUS Einputzschenkel

2772

€/m 2,80

Leistenlänge:	Bund:
2,50 m	30 Leisten

GEL STATT SCHAUM – WO SCHAUM REISST, HÄLT GEL IMMER NOCH!

- + ein Plus an Sicherheit
 - + voll funktionsfähig von -20 bis +80 °C
 - + kein Putzabriss auch bei hohen Bewegungen
 - + gleichbleibend schöne Optik auch bei extremer Dehnung
 - + gleichbleibende Verarbeitung (kein Mehraufwand durch neues Profil für Verarbeiter)
- + kombinierbar mit den bewährten 3ks-Dichtprofilen
 - + dreidimensionale Dehnung von Anfang an
 - + für die RAL- und ÖNORM-konforme Fenstermontage

Die Verwendung des T-FAL Dichtprofils Gel wird ab einer Fensterstocklänge von 2,5 m empfohlen.
Durch das höhere Dehnungsvermögen des Gelklebebandes problemlos für großflächige Elemente bis 10 m² Fensterfläche geeignet.



T-FAL® Dichtleiste Gel INNEN „rot“

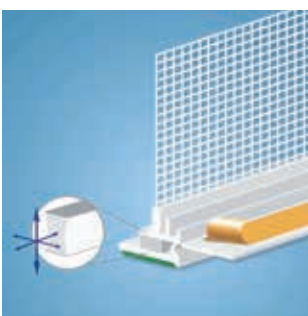
mit elastischer Dichtlippe und gelochtem Einputzschenkel für Innenputze bei Massivmauerwerk.

NUR INNEN ANWENDEN!



U-PROFIL	3765G	€/m 3,96
EPUS Einputzschenkel	3762G	€/m 3,75

Variante:	Leistenlänge:	Bund:
3765G	2,50 m	60 Leisten
3762G	2,50 m	60 Leisten



T-FAL® Dichtleiste Gel 2-teilig AUSSEN „grün“ VWS

2-teilig mit 12 cm Gewebestreifen bei Massivmauerwerk und WDVS.

NUR AUSSEN ANWENDEN!
Lieferzeit auf Anfrage.

MIT ARMIERUNGSGEWEBE	3779G	€/m 5,66
----------------------	-------	----------

Leistenlänge:	Bund:
2,60 m	30 Leisten



T-FAL® Gehrungsschere

für T-FAL® Laibungsanschlussprofile und T-FAL® Dichtprofile

- + sauberer Schnitt
- + exaktes Schneiden auf Gehrung durch Skala und Anlagewinkel

8TFALS

€/Stk. 60,04



Ersatzklingen für T-FAL® Schere

8TFALEK1

€/Pkg. 64,75

Kartoninhalt:

5 Stück



Andrückrolle für T-FAL® Dichtleisten

für T-FAL® Laibungsanschlussprofile und T-FAL® Dichtprofile

- + gleichmäßiges Anpressen der Profile
- + optimale und einfache Handhabung bis in die Ecken
- + für Links- und Rechtshänder

8TFALR

€/Stk. 17,90



3fix Haftverbesserer für T-FAL®

für T-FAL® Laibungsanschlussprofile und T-FAL® Dichtprofile

- + optimale Reinigung von Kunststoff-, Aluminium- und Holzoberflächen
- + biologisch abbaubar
- + Verarbeitungsrichtlinien des T-FAL® Dichtsystems beachten
- + lösemittelfrei

3TFALFX

€/Stk. 11,28

Inhalt:

500 ml

Kartoninhalt:

12 Stück

Spezielle Oberflächen erfordern die Vorreinigung mit Isopropylalkohol.



Primerstift

Zur Haftverbesserung vor allem auf niederenergetischen Oberflächen (z.B. Lacke, Holzlasuren, Pulverbeschichtungen)

- + erhöht die Anhaftung der Profile (oder Fensterbänder)
- + einfache Anwendung, schneller und gleichmäßiger Auftrag
- + wirksame Verbesserung der Haftung
- + kurze Abluftzeit

3TFALPRS

€/Stk. 25,46

Inhalt:

18 ml

Ergiebigkeit:

300 m

Kartoninhalt:

20 Stück



3grip Klebedichtmasse für T-FAL®

- + luftdicht gem. DIN 4108, EnEV, Leitfaden zur Montage der RAL-Gütegemeinschaft, geprüft nach DIN EN 12114
- + flexibel
- + silikonfrei
- + absolut witterungsbeständig
- + überstreichbar

weiß

3GRIP

€/Stk. 8,94

Inhalt:

310 ml

Farbe:

weiß

Kartoninhalt:

12 Kartuschen



AIRSTOP ADC Klebstoffreiniger

400 ml

3AIRLOS

€/Stk. 14,10

Reinigungsmittel auf natürlicher Basis zum Entfernen von Klebstoffresten jeglicher Art.

T-FAL Montageset Koffer

Koffer inkl. Inhalt

€ 162,00



Alles griffbereit!



INHALT

Nr.:	Art.Nr.:	Bezeichnung
1	3GRIP	3grip Klebe-Dichtmasse 310 ml
2	3TFALFIX	3-fix Haftverbesserer für T-FAL
3	8TEFALS	T-FAL Schere
4	8TEFALEK	Ersatzklingen für T-FAL Schere
5	8TFALR	Andrückrolle für T-FAL Dichtleiste
6	3TFALPRS	ISOWINDOW Primerstift - 18 ml
7		Faserschreiber 1200



Die zu verklebende Fläche mit Haftverbesserer oder Primerstift vorbereiten. Stark verschmutzte Fensteroberflächen vorher reinigen.



Profile ablängen und Gehrungen schneiden.



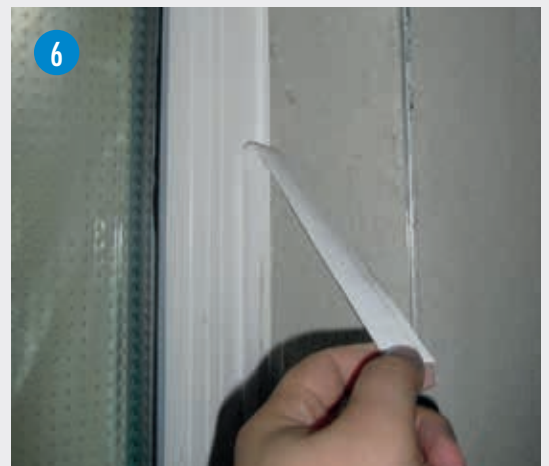
Ecken und Stöße mit 3grip Dichtmasse abdichten.



Profile anbringen und mit Andrückrolle anpressen.



Übergang des T-FAL Dichtprofils auf das Brüstungsband mit der 3grip-Dichtmasse abdichten.



Entfernen des Abziehstreifens mit der Baufolie.

ALLGEMEINE GESCHÄFTSBEDINGUNGEN

1. Gültigkeit

Die nachstehenden Liefer- und Zahlungsbedingungen sind wesentlicher Inhalt eines jeden - auch zukünftig - mit der Firma ISOCELL GmbH & Co KG abgeschlossenen Vertrages. Abweichende allgemeine Geschäftsbedingungen von Vertragspartner der Fa. ISOCELL GmbH & Co KG gelten als nicht beigelegt und werden nicht wirksam. Ist der Vertragspartner ein Verbraucher, gelten sie nur insoweit, als das Konsumentenschutzgesetz nicht anderes zwingend bestimmt.

2. Fristen und Termine

Lieferfristen und Termine sind unverbindlich. Andernfalls müssen sie ausdrücklich als „Fixtermin“ bezeichnet sein. Lieferverzögerungen führen nicht zu Schadenersatzansprüchen.

3. Lieferung und Gefährtragung

Die Lieferverpflichtung ruht solange der Besteller mit einer Zahlung auch aus anderen Rechtsgeschäften in Verzug ist. Die Ausfolgung der Ware erfolgt in der handelsüblichen Verpackung ab Werk bzw. Zweigstelle auf Rechnung und Gefahr des Bestellers. Der Gefahrenübergang erfolgt mit Übergabe an den Transportunternehmer oder mit Verladung auf das beigelegte Fahrzeug. Transportschäden gehen somit stets zu Lasten des Übernehmers. Frei bis Lieferungsort vereinbarte Preise gelten ohne Abladen. Lieferungen sind sofort auf ihre ordnungsgemäße Ausführung und Übereinstimmung mit der Sortenbezeichnung zu überprüfen. Mängelrügen sind bei sonstigem Anspruchsverlust sofort und unverzüglich schriftlich bekannt zu geben. Das Verpackungsmaterial ist vom Kunden zu entsorgen.

4. Übernahme

Der Kunde ist verpflichtet, für die Übernahmodalität auf der Baustelle oder der sonstigen Lieferadresse zu sorgen. Ist an dieser niemand anwesend, besteht die Berechtigung, die Ware dort selbst auf dessen Kosten und Gefahr abzuladen und mit der Wirkung der Vertragserfüllung zurückzulassen.

5. Zahlung und Preise

Sämtliche Preise sind freibleibend. Zahlungen haben grundsätzlich binnen 8 Tagen ab Rechnungsdatum zu erfolgen. Allfällig gewährte Zahlungsnachlässe und Rabatte erhalten nur unter der aufschiebenden Bedingung der vollständigen Bezahlung der Ware Gültigkeit. Die Fälligkeit ist unabhängig vom Rechnungserhalt. Bei Zahlungsverzug ist der Kunde zu Verzugszinsen in Höhe unbesicherter Gewerkekredite - zumindest aber 11,2 % p.a. - verpflichtet. Sämtliche auch außergerichtliche Kosten der Geltendmachung gehen - einschließlich jenes eines Inkassodienstes - zu dem für diesen mit Verordnung festgelegten Tarif zu Lasten des Kunden.

6. Eigentumsvorbehalt und Forderungsabtretung

(1) Der nachfolgend vereinbarte Eigentumsvorbehalt dient der Sicherung aller jeweils bestehenden derzeitigen und künftigen Forderungen des Verkäufers gegenüber dem Käufer aus der zwischen den Vertragspartnern bestehenden Lieferbeziehung (einschließlich gelieferte Dämmstoffe, Luftdichtheitsprodukte und Maschinen, die diese Produkte verarbeiten (einschließlich Saldoforderungen aus einem auf diese Lieferbeziehung beschränkten Kontokorrentverhältnis).

(2) Die vom Verkäufer an den Käufer gelieferte Ware bleibt bis zur vollständigen Bezahlung aller gesicherten Forderungen Eigentum des Verkäufers. Die Ware sowie die nach den nachfolgenden Bestimmungen an ihre Stelle tretende, vom Eigentumsvorbehalt erfasste Ware, wird nachfolgend „Vorbehaltsware“ genannt.

(3) Der Käufer verwahrt die Vorbehaltsware unentgeltlich für den Verkäufer.

(4) Der Käufer ist berechtigt, die Vorbehaltsware bis zum Eintritt des Verwertungsfalls (Absatz 9) im ordnungsgemäßen Geschäftsverkehr zu verarbeiten und zu veräußern. Verpfändungen und Sicherungsübereignungen sind unzulässig.

(5) Wird die Vorbehaltsware vom Käufer verarbeitet, so wird vereinbart, dass die Verarbeitung im Namen und für Rechnung des Verkäufers als Hersteller erfolgt und der Verkäufer unmittelbar das Eigentum oder - wenn die Verarbeitung aus Stoffen mehrerer Eigentümer erfolgt oder der Wert der verarbeiteten Sache höher ist als der Wert der Vorbehaltsware - das Miteigentum (Bruchteilseigentum) an der neu geschaffenen Sache im Verhältnis des Werts der Vorbehaltsware zum Wert der neu geschaffenen Sache erwirbt. Für den Fall, dass kein solcher Eigentumserwerb beim Verkäufer eintreten sollte, überträgt der Käufer bereits jetzt sein künftiges Eigentum oder - im og. Verhältnis - Miteigentum an der neu geschaffenen Sache zur Sicherheit an den Verkäufer. Wird die Vorbehaltsware mit anderen Sachen zu einer einheitlichen Sache verbunden oder untrennbar vermischt und ist eine der anderen Sachen als Hauptsache anzusehen, so überträgt der Verkäufer, soweit die Hauptsache ihm gehört, dem Käufer anteilig das Miteigentum an der einheitlichen Sache in dem in Satz 1 genannten Verhältnis.

(6) Im Fall der Weiterveräußerung der Vorbehaltsware (soweit es sich um Material handelt) tritt der Käufer bereits jetzt sicherungshalber die hieraus entstehende Forderung gegen den Erwerber - bei Miteigentum des Verkäufers an der Vorbehaltsware anteilig entsprechend dem Miteigentumsanteil - an den Verkäufer ab. Gleiches gilt für sonstige Forderungen, die an die Stelle der Vorbehaltsware treten oder sonst hinsichtlich der Vorbehaltsware entstehen, wie z.B. Versicherungsansprüche oder Ansprüche aus unerlaubter Handlung bei Verlust oder Zerstörung. Der Verkäufer ermächtigt den Käufer widerruflich, die an den Verkäufer abgetretenen Forderungen im eigenen Namen einzuziehen. Der Verkäufer darf diese Einzugsermächtigung nur im Verwertungsfall widerrufen.

(7) Greifen Dritte auf die Vorbehaltsware zu, insbesondere durch Pfändung, wird der Käufer sie unverzüglich auf das Eigentum des Verkäufers hinweisen und den Verkäufer hierüber informieren, um ihm die Durchsetzung seiner Eigentumsrechte zu ermöglichen. Sofern der Dritte nicht in der Lage ist, dem Verkäufer die in diesem Zusammenhang entstehenden gerichtlichen oder außergerichtlichen Kosten zu erstatten, haftet hierfür der Käufer dem Verkäufer.

(8) Der Verkäufer wird die Vorbehaltsware sowie die an ihre Stelle tretenden Sachen oder Forderungen freigeben, soweit ihr Wert die Höhe der gesicherten Forderungen um mehr als 50 % übersteigt. Die Auswahl der danach freizugebenden Gegenstände liegt beim Verkäufer.

(9) Tritt der Verkäufer bei vertragswidrigem Verhalten des Käufers - insbesondere Zahlungsverzug - vom Vertrag zurück (Verwertungsfall), ist er berechtigt, die Vorbehaltsware heraus zu verlangen.

7. Verarbeitungsrichtlinien und Beratung

Von der Firma ISOCELL GmbH & Co KG erbrachten Beratungsleistungen sind nicht Bestandteil des Auftrages und ausnahmslos unverbindlich. Der Kunde ist verpflichtet, eine Produktbeschreibung und Verarbeitungsrichtlinien anzufordern und nach diesen Unterlagen bei der Verarbeitung des gelieferten Materiales vorzugehen. Waren- und Anwendungsdisposition erfolgt in eigener Verantwortung.

8. Berechnungswerte

Die von der Firma ISOCELL GmbH & Co KG getätigten Verbrauchs- oder Flächenangaben, etc. sind immer unverbindlich und nicht als Vertragszusage zu bewerten. Die Werte können aufgrund der örtlichen Gegebenheiten und der Verarbeitungshinweise, der Verarbeitung, etc. erheblich differieren.

9. Gewährleistung und Garantie

Für ordnungsgemäß gerügte Mängel leistet die Firma ISOCELL GmbH & Co KG im Rahmen der Garantie und Gewährleistung nach deren Wahl Gewähr durch Verbesserung, Austausch gegen eine mängelfreie Ware, Preisminderung oder auch Vertragsaufhebung und Begutschriftung des Kaufpreises. Der Kunde kann Preisminderung oder Wandlung erst nach schriftlicher Nachfristsetzung begehren, wenn die Firma ISOCELL GmbH & Co KG nicht innerhalb angemessener Frist eine Verbesserung oder einen Warenaustausch vornimmt. Sämtliche Gewährleistungsansprüche des Kunden gegen die Firma ISOCELL GmbH & Co KG verfallen nach Ablauf von 2 Jahren nach Ablieferung der Ware.

10. Schadenersatz und Haftung

Für Schäden ist die Haftung der Firma ISOCELL GmbH & Co KG für Schadenersatz, welcher Art auch immer, auf besonders grobes Verschulden und Vorsatz beschränkt. Dies gilt jedoch nicht für Personenschäden. Eine Haftung für Folgeschäden, mittelbare Schäden und Begleitschäden wird gänzlich ausgeschlossen. Der Käufer bzw. der Kunde verzichtet der Firma ISOCELL GmbH & Co KG gegenüber ausdrücklich auf die Geltendmachung von Regressansprüchen für erbrachte Gewährleistungen und für Sachschäden gemäß dem Produkthaftungsgesetz. Er verpflichtet sich, den vorstehenden Verzicht jedem weiteren Unternehmer bei sonstiger Schad- und Klaglosaltung der Firma ISOCELL GmbH & Co KG durch ihn zu überbinden.

11. Aufrechnungsverbot

Der Kunde verzichtet ausdrücklich auf die Aufrechnung allfälliger Gegenforderungen mit der Firma ISOCELL GmbH & Co KG ihm gegenüber zustehenden Forderungen.

12. Gerichtsstand und anzuwendendes Recht

Dieser Vertrag unterliegt - soweit nicht zwingend das Recht eines anderen Staates zur Anwendung kommt - österreichischem Recht, unter Ausschluss der Bestimmungen des UN-Kaufrechtsabkommens und der Verweisungsnormen des österreichischen internationalen Privatrechts. Für allfällige Streitigkeiten aus diesem Vertrag wird als ausschließlicher Gerichtsstand das für 5202 Neumarkt am Wallersee, Österreich sachlich zuständige Gericht vereinbart. Der Käufer erklärt Unternehmer iSd KSchG zu sein und den Kaufgegenstand für unternehmerische Zwecke zu erwerben, sodass die Bestimmungen des KSchG keine Anwendung finden.

13. Datenschutz

Der Kunde erteilt seine ausdrückliche Einwilligung, dass die Firma ISOCELL GmbH & Co KG die für die Durchführung und Abwicklung dieses Vertrags erforderlichen personenbezogenen Daten, insb. Kontakt- und Adress-, die Liegenschafts- und Finanzdaten (UID, St.-Nr.), erhebt, verarbeitet und nutzt; dies erfolgt unter Einhaltung der nach der DSGVO geltenden datenschutzrechtlichen sowie der sonstigen rechtlichen Bestimmungen.

Von der Firma ISOCELL GmbH & Co KG werden die vorgenannten personenbezogenen Daten für die Dauer der Abwicklung dieses Vertrags, jedenfalls aber für die Dauer der gesetzlichen Aufbewahrungspflichten, gespeichert.

Im Zusammenhang mit von der Firma ISOCELL GmbH & Co KG erhobenen, verarbeiteten und genutzten personenbezogenen Daten stehen dem Käufer (soweit gesetzlich anwendbar) die Rechte auf Auskunft, Berichtigung, Löschung, Einschränkung, Datenübertragbarkeit und Widerspruch zu. Diese Rechte können direkt gegenüber dem Verkäufer (per E-Mail unter office@isocell.at oder per Post an die am Deckblatt angeführte Adresse) geltend gemacht werden. Es besteht die Möglichkeit einer Beschwerde an die Österreichische Datenschutzbehörde.

14. Schriftform der Erklärungen

Mündliche Nebenabreden wurden nicht getroffen. Die Aufhebung, Abänderung oder Ergänzung der Geschäftsbedingungen bedarf der Schriftform und Unterfertigung durch sämtliche Parteien. Dies gilt auch für das Abgehen von diesem Formerfordernis.

15. Salvatorische Klausel

Sollte eine oder mehrere Geschäftsbedingungen im Widerspruch zur gültigen Rechtsordnung oder sonst wie unwirksam sein oder werden, bleiben die übrigen Regelungen davon unberührt. Die unwirksame Bestimmung ist durch eine gültige, die dem angestrebten Ziel wirtschaftlich möglichst nahe kommt, zu ersetzen.

Ausgabe Oktober 2019

WIR FREUEN UNS AUF IHREN BESUCH AUF UNSERER HOMEPAGE

WWW.ISOCELL.COM





WWW.ISOCELL.COM

ISOCELL GmbH & Co KG

Gewerbestraße 9
5202 NEUMARKT AM WALLERSEE | Österreich
Tel.: +43 6216 4108-0
office@isocell.at

ISOCELL SCHWEIZ AG

Herbergstrasse 29
9524 ZUZWIL | Suisse /Schweiz
Tel.: +41 71 940 06 72
office@isocell.ch

ISOCELL FRANCE

170 Rue Jean Monnet | ZAC de Prat Pip Sud
29490 GUIPAVAS | France
Tél.: +33 2 98 42 11 00
contact@isocell-france.fr

ISOCELL BUREEL BELGIË

Außenborner Weg 1 | Schoppen
4770 AMEL | Belgique
Tel.: +32 80 39 90 58
office@isocell.be

ISOCELL Sverige AB

Torshamnsgatan 35
164 40 KISTA | Sverige
Tel.: +46 10 130 25 00
info@isocell.se