

LÖSUNG FENSTEREINBAU

NACH ÖNORM B 5320 BZW. RAL



ISOCELL

FENSTEREINBAU NACH ÖNORM B 5320 BZW. RAL

Allgemeines

Die Bauanschlussfuge ist nach ÖNORM B 5320 (bzw. RAL in Deutschland) zu planen und auszuführen. Die Abdichtung muss die Bewegungen zwischen Fenster und Wand (Dehnungen, Erschütterungen, Winddruck) dauerhaft aufnehmen können.

Verwendung von Fensterbändern

Auf der INNENSEITE ist umlaufend ein dauerhaft luftdichter Fensteranschluss herzustellen. Dazu ist z.B. umlaufend ein Fensterband zwischen Stock und Mauerwerk zu verkleben.

(**ISOWINDOW** Fensterbänder für innen, z.B.: **ISOWINDOW** FEBA SOFT Fensterband) Fensterbandbreite lt. Anforderung.

Auf der AUSSENSEITE ist ein schlagregendichter (winddichter) Fensteranschluss herzustellen.

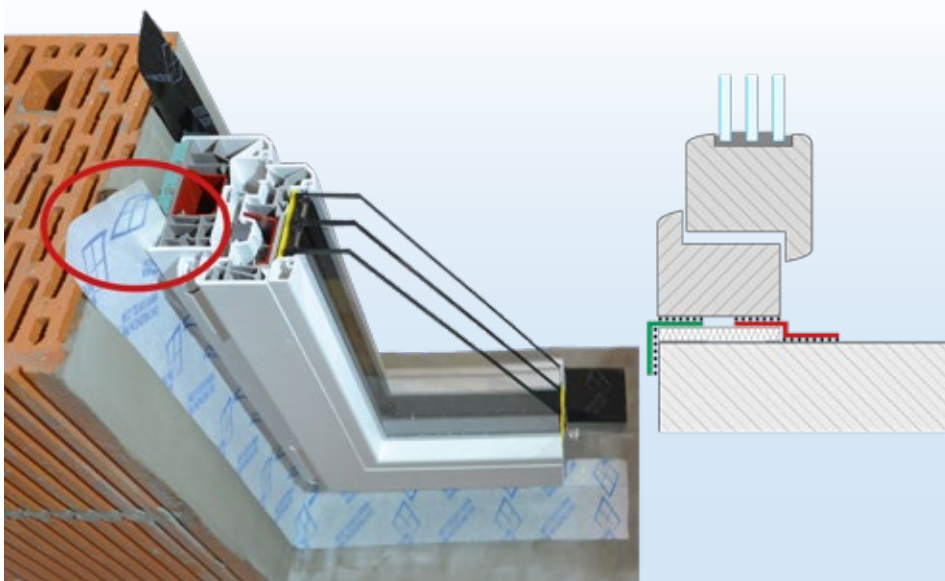
(**ISOWINDOW** Fensterbänder für außen, z.B.: **ISOWINDOW** UVAU Fensterband) Fensterbandbreite lt. Anforderung.

Die Vorbereitung der Laibung (glatt und lückenlos lt. ÖNORM B 5320) erfolgt bauseits. Technische Daten und Verarbeitungsrichtlinien entnehmen Sie bitte den Produktdatenblättern.



KONSTRUKTIONSDetails

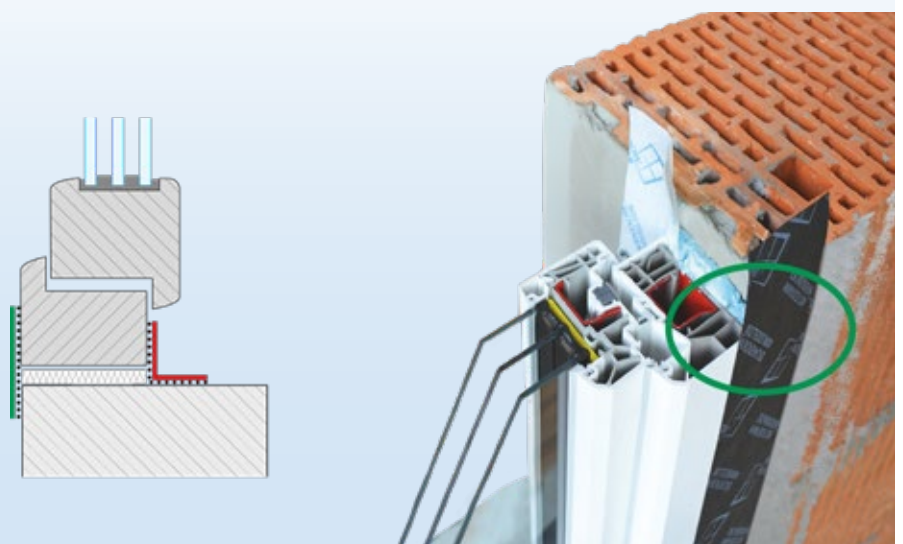
WECHSELSEITIGE VERKLEBUNG WS wechselseitig (Montage vor dem Fenstereinbau)



= das Band wird am Fensterrahmen seitlich montiert, bevor das Fenster in die Laibung gesetzt wird. Der Acrylbestreifen, welcher am Fenster befestigt wird, befindet sich auf der Oberseite des Bandes.

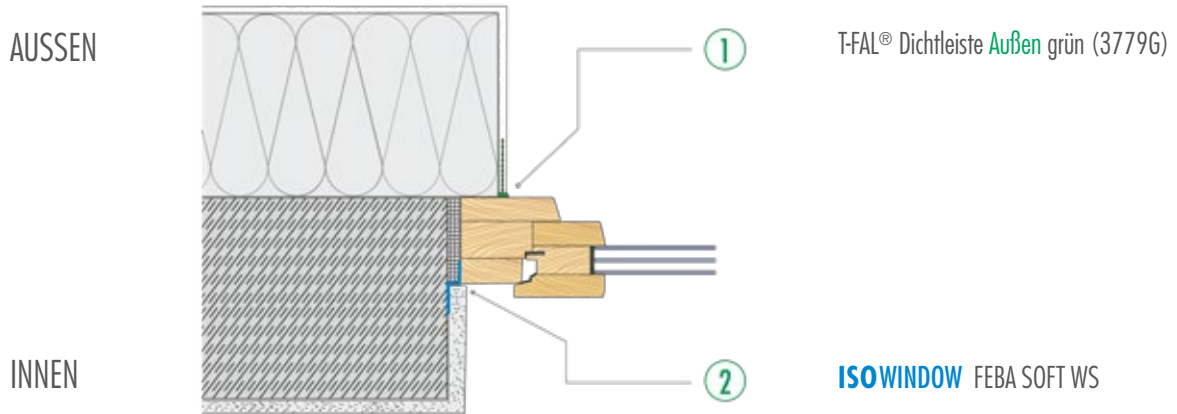
EINSEITIGE VERKLEBUNG ES einseitig (Montage nach dem Fenstereinbau)

= das Klebeband wird am Fenster befestigt, nachdem das Fenster bereits in der Laibung montiert und ausgeschäumt ist. Die vollflächige Acrylbeschichtung, welche am Fenster und der Laibung befestigt wird, befindet sich auf der Rückseite des Bandes.

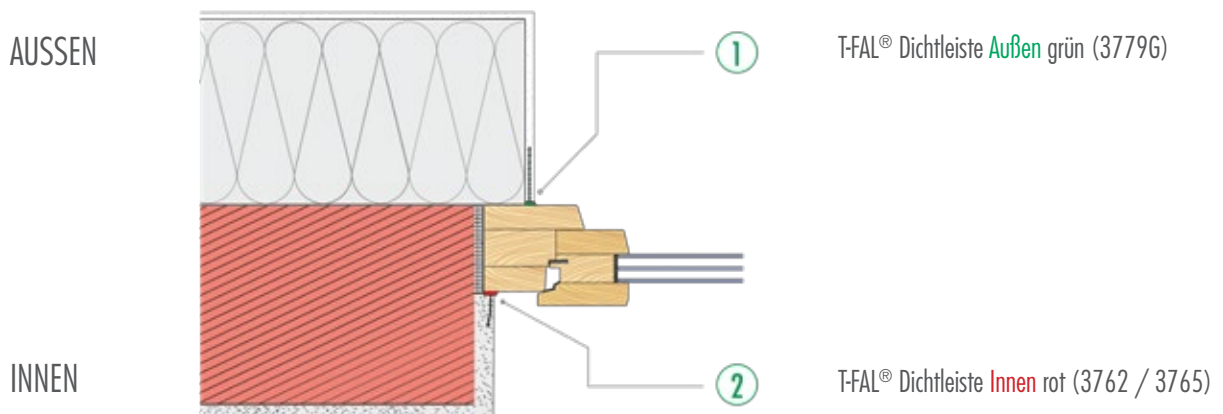


FENSTER IM MASSIVBAU

MIT FENSTERBAND UND ANPUTZLEISTE

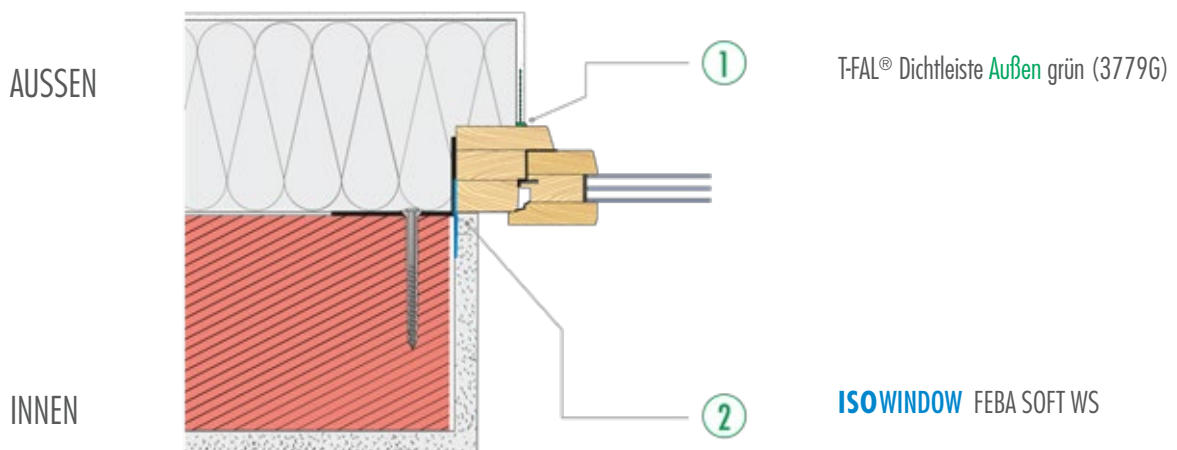


FENSTER IM MASSIVBAU MIT ANPUTZLEISTE



FENSTER IM MASSIVBAU MIT FENSTERBAND UND ANPUTZLEISTE

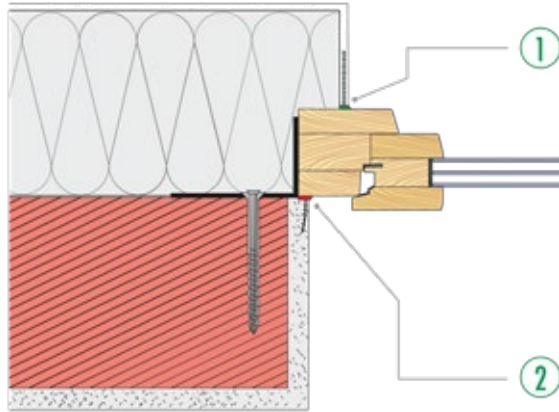
Position Fenster in Dämmebene (Wärmebrückenreduzierung)



FENSTER IM MASSIVBAU

MIT ANPUTZLEISTE | POSITION FENSTER IN DÄMMEBENE (WÄRMEBRÜCKENREDUZIERUNG)

AUSSEN



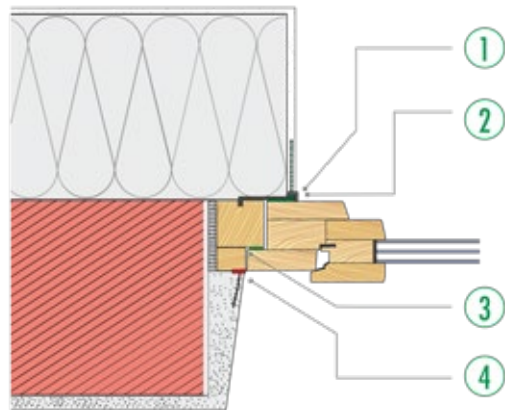
T-FAL® Dichtleiste **Außen** grün (3779G)

INNEN

T-FAL® Dichtleiste **Innen** rot (3762 / 3765)

FENSTER IM MASSIVBAU MIT ANPUTZLEISTE

AUSSEN



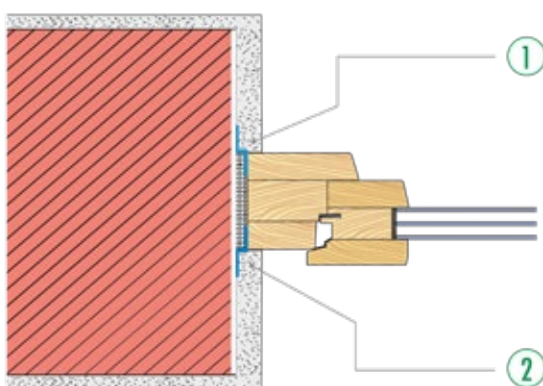
T-FAL® Dichtleiste BS **Außen** (2778)
Distanzleiste

INNEN

Komprimiertes Fugenband BG 1
T-FAL® Dichtleiste BS **Innen** (2762)

FENSTER IM MASSIVBAU MIT FENSTERBÄNDERN

AUSSEN



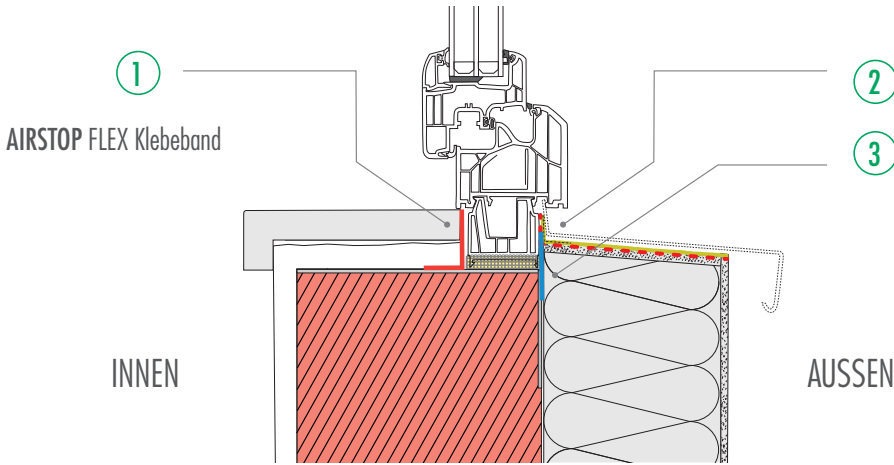
ISOWINDOW UVAU WS

INNEN

ISOWINDOW FEBA SOFT WS

FENSTER IM MASSIVBAU | HOLZRAHMENBAU

FENSTERBANKAUSFÜHRUNG BEI VERPUTZTER FASSADE



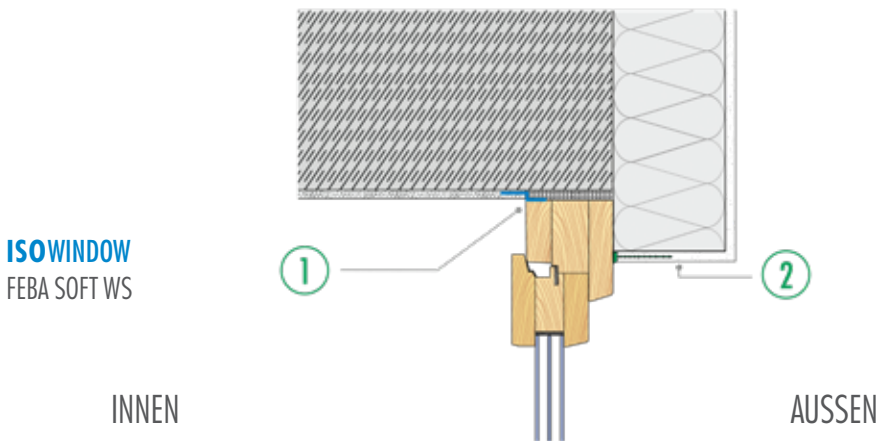
- ① AIRSTOP FLEX Klebeband
- ② OMEGA PoBit Dichtpaste und OMEGA FB Fensterband als zweite wasserführende Ebene
- ③ ISOWINDOW UVAU



Detail Lösungsbroschüre:
LÖSUNG ZWEITE
ENTWÄSSERUNGSEBENE
FENSTERBANK

FENSTER IM MASSIVBAU (STURZ)

mit Fensterband und Dichtleiste

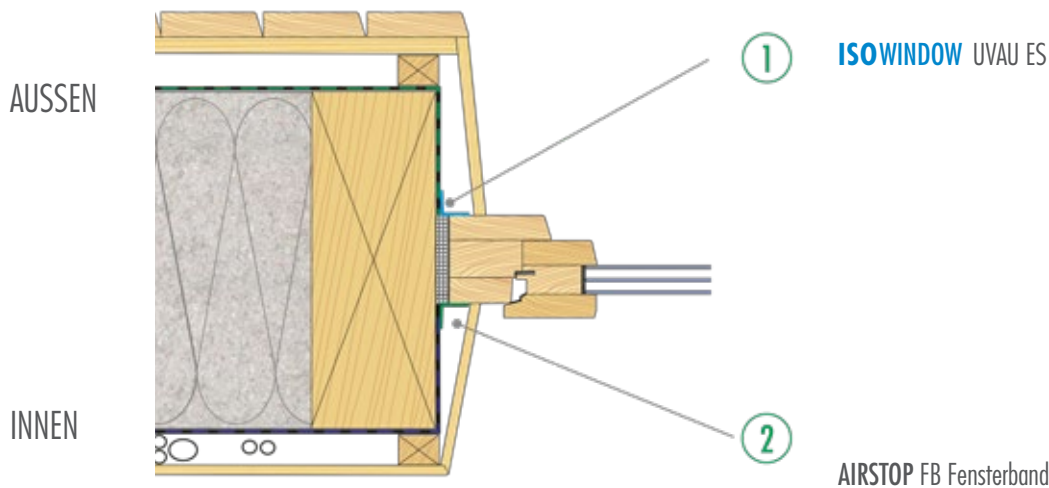


ISOWINDOW
FEBA SOFT WS

T-FAL® Dichtleiste Außen

FENSTER IM HOLZRAHMENBAU

mit Klebebändern bei Holzfassade

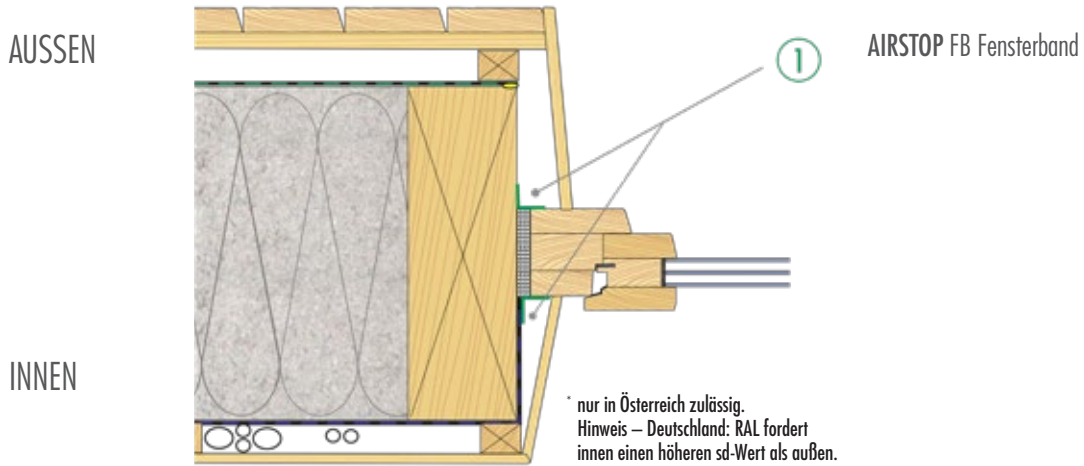


ISOWINDOW UVAU ES

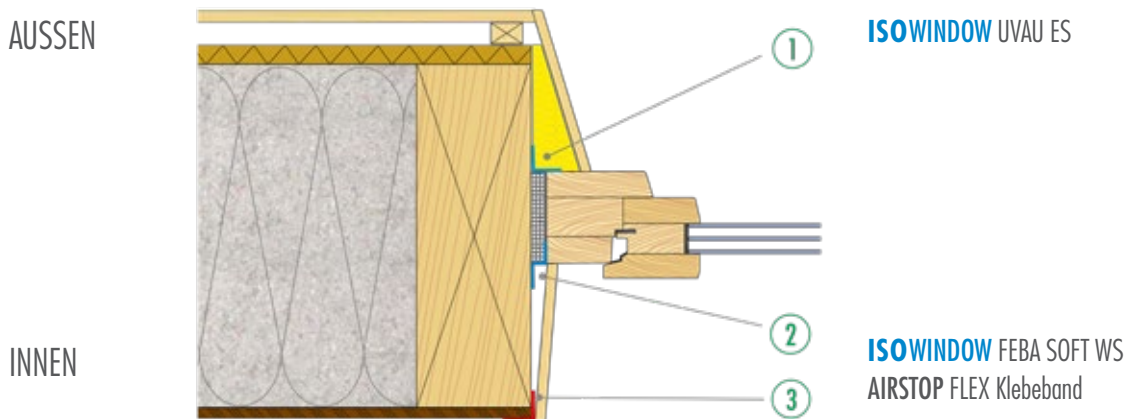
AIRSTOP FB Fensterband

FENSTER IM HOLZRAHMENBAU BEI HOLZFASSADE

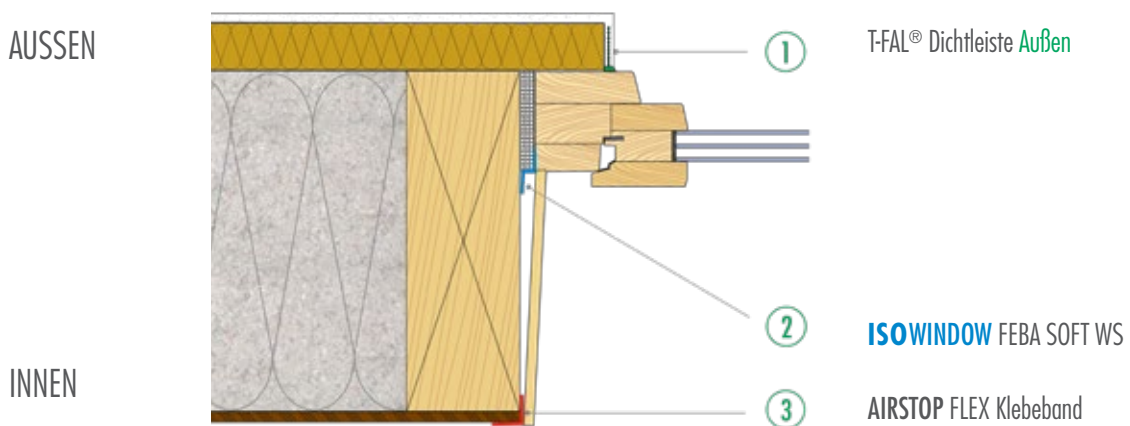
VARIANTE 1*



VARIANTE 2

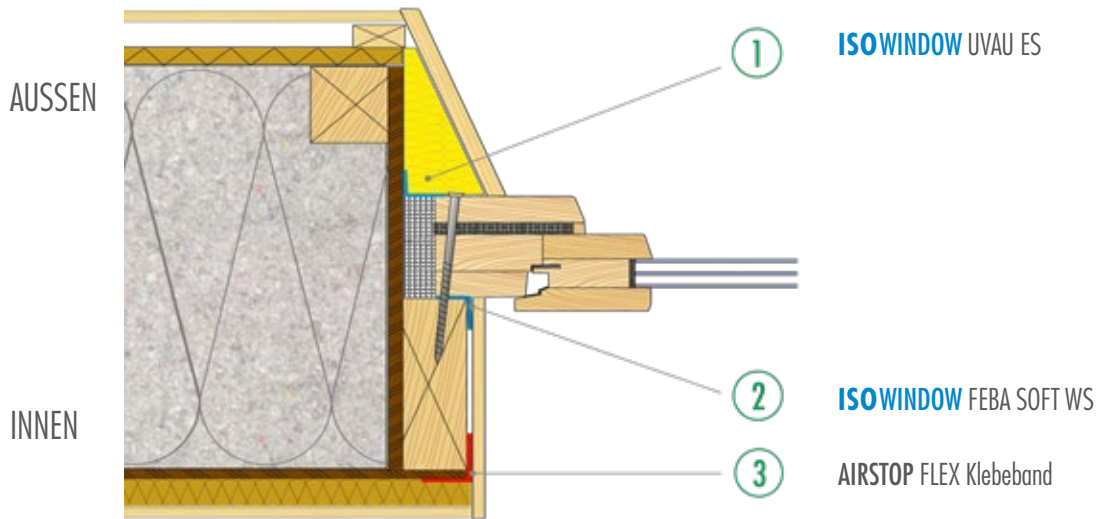


VARIANTE 3



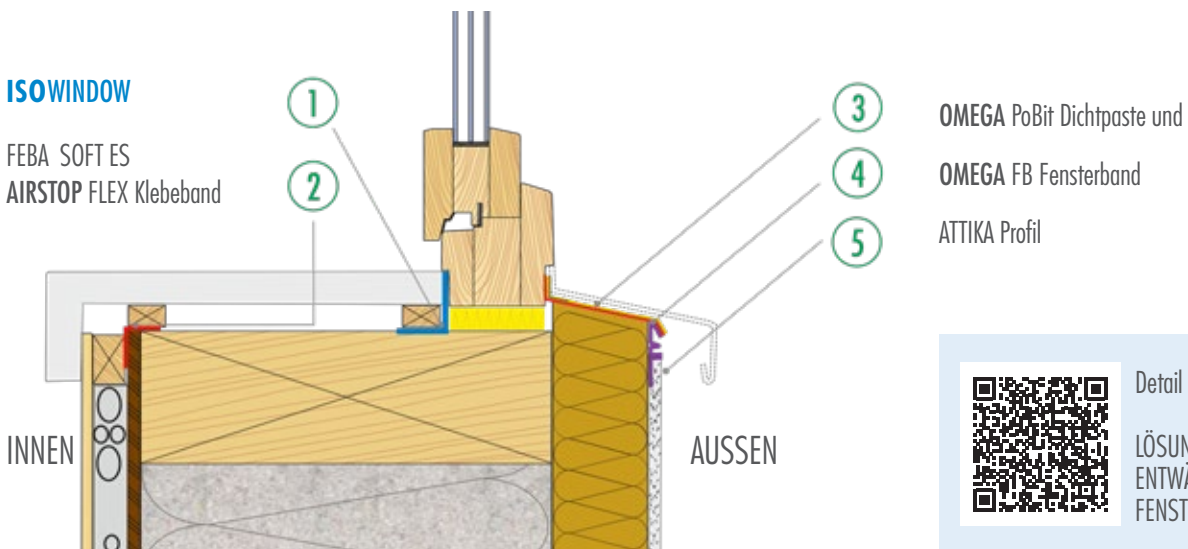
FENSTER IM HOLZRAHMENBAU

MIT FENSTERBÄNDERN BEI HOLZFASSADE (WÄRMEBRÜCKENREDUZIERUNG)



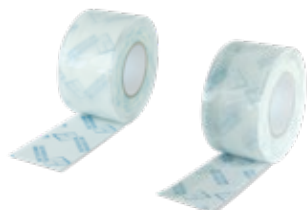
FENSTER IM HOLZRAHMENBAU

Fensterbankausführung bei verputzter Fassade



Detail Lösungsbroschüre:
LÖSUNG ZWEITE
ENTWÄSSERUNGSEBENE
FENSTERBANK

PRODUKTÜBERSICHT



ISOWINDOW FEBA SOFT Fensterband

Das neue Fensterband **ISOWINDOW FEBA SOFT** besteht aus einem weichen Vliesträger. Dieses weiche Material macht es besonders „anschmiegsam“. Die Verklebung im Eckbereich ist dadurch viel einfacher. Überputz- und überstreichbar | Verarbeitungstemperatur: ab -5° C | Linerteilung | Fingerlift



ISOWINDOW UVAU Fensterband

Dichtet schnell und sicher, dampfdiffusionsoffen Fensteranschlussfugen im Außenbereich. Das Band besteht aus einem UV-stabilisierten, dampfdiffusionsoffenen Träger und ist vollflächig mit einem hochwertigen Acrylklebstoff beschichtet. Überputz- und überstreichbar | Verarbeitungstemperatur: ab -5° C | Linerteilung | Fingerlift



AIRSTOP FLEX Klebeband

Dichtet schnell und sicher, luftdicht und dampfbremsend Fensteranschlussfugen. Das Band besteht aus einem überputzbarem Vliesträger, der mit einem Hochleistungsklebstoff kaschiert ist. Überputz- und überstreichbar | Verarbeitungstemperatur: ab -5° C



AIRSTOP FB Fensterband

Faltbares Klebeband mit getrennt abziehbaren und reißfesten Linern zum einfachen und sicheren Anschließen der Luftdichtungsebene an Fenster und Eckverbindungen. Überputz- und überstreichbar | Verarbeitungstemperatur: ab -5° C | Linerteilung: 15/20/25



AIRSTOP FLEX FEE Klebeband

Leicht transparentes Klebeband zur luftdichten Verklebung. Extrem alterungsbeständige Klebeschicht für fast alle Untergründe. Mit rückseitig geteiltem Liner zur Verklebung von Ecken, Übergängen und zum RAL und ÖNORM B 5320 konformen Fenstereinbau.

Überputz- und überstreichbar | Verarbeitungstemperatur: ab -5° C | Linerteilung: 12/48

PRODUKTÜBERSICHT



OMEGA FB Fensterband

Dünnes, dehnbare Fensterklebeband aus Butylkautschuk für Abdichtungsarbeiten, vor allem zur Herstellung der zweiten wasserführenden Ebene unter der Fensterbank mit asymmetrisch geteiltem PE-Liner. Eine Verklebung der Fensterbank mit UNI MS Klebedichtstoff ist im Anschluss möglich. Dicke: 0,8 mm
Überputzbar | Verarbeitungstemperatur: ab -5°C



Komprimiertes Fugenband BG 1

Vorkomprimiertes Fugenband zum Abdichten von Fugen und Anschlüssen im Hoch- und Tiefbau – Fensteranschlüsse, Metallbau, Blockhausbau etc.
UV-beständig | Schlagregendicht bis 600 Pa.



ISOWINDOW WZS Weichzellschaum

Feuchtigkeitshärtender, einkomponentiger Montageschaum. Dichtet und dämmt schnell und sicher luftdicht, regensicher und dampfdiffusionsoffen Fugen im Hochbau.
FCKW-, FKW- und HFCKW-frei | Verarbeitungstemperatur: +5 bis +30 °C



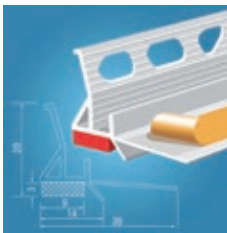
OMEGA PoBit Dichtpaste

Gebrauchsfertige, einkomponentige Elastomerbitumen-Abdichtung auf Wasserbasis. **OMEGA PoBit** eignet sich ausgezeichnet für fugenlose Abdichtungsarbeiten kritischer Stellen im Fenster- und Türbereich, als zweite wasserführende Ebene unter Fensterbänken, bei Durchdringungen und zur Sockelabdichtung im Außenbereich. Verbrauch: 1,5 kg / m² je mm Auftragsstärke.
Verarbeitungstemperatur: ab +5°C



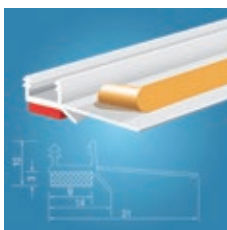
OMEGA PoBit Bewehrungsband

Armierung aus 100 % Polypropylengewebe. Zur Bewehrung bei größeren Flächen oder Bauteilübergängen, in Verbindung mit der **OMEGA PoBit Dichtpaste**.



T-Fal® Dichtleiste Innen 3762

Selbstklebendes T-FAL® Dichtprofil mit einer elastischen Dichtlippe, einem rot eingefärbten Schaumklebeband, einem gelochten Einputzschenkel zur Verbesserung der Putzanbindung und einem flexiblen Abziehstreifen zum Verkleben der Schutzfolie.



T-Fal® Dichtleiste Innen 3765

Selbstklebendes T-FAL® Dichtprofil mit einer elastischen Dichtlippe, einem rot eingefärbten Schaumklebeband und einem flexiblen Abziehstreifen zum Verkleben der Schutzfolie.



T-Fal® Dichtleiste Außen 3779G

Selbstklebendes T-FAL® Dichtprofil WDVS mit einem einextrudiertem WDVS-Gewebe, einem transparenten Gelklebeband für große Bewegungsaufnahme, einer elastischen Blende aus Weich-PVC, einem grün eingefärbtem Schaumklebeband und einem starren Abziehstreifen zum Verkleben der Schutzfolie.

IHR FACHHÄNDLER:

ISOCELL GmbH & Co KG

Gewerbestraße 9 | A-5202 Neumarkt am Wallersee

Tel.: +43 6216 4108-0 | Fax: +43 6216 7979

E-Mail: office@isocell.at | WWW.ISOCELL.COM

ISOCELL

