

OMEGA BASETOP

ESTRICHBAHN



OPTIMALER SCHUTZ VOR RADON



Perforationsfest



Dampfdicht



Radondicht



Wasserdicht

ISOCELL

BESCHREIBUNG

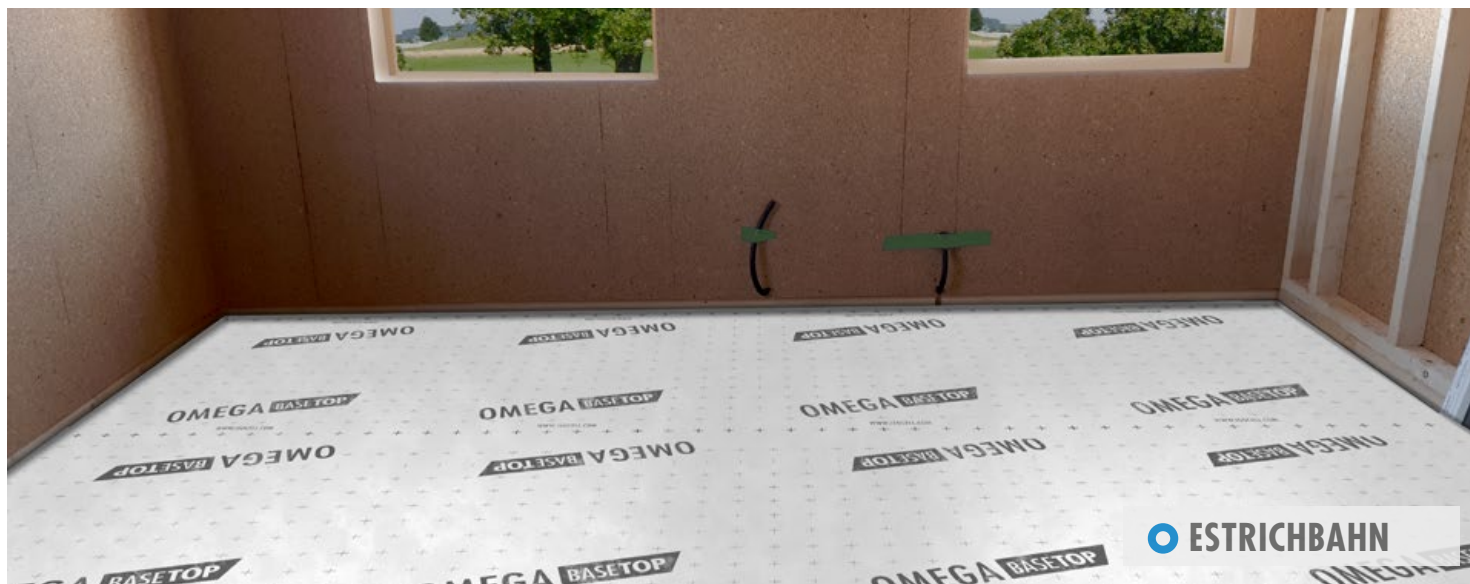
Ist eine hochdampfdichte Feuchtigkeits- und Radonsperre. Die mehrlagige Spezialbahn besteht aus einer korrosionsgeschützten hochwertigen Aluminiumeinlage, die mit beidseitiger Vliesverstärkung ausgerüstet ist. Die Bahn wurde speziell als Feuchtigkeitssperre zum Einsatz auf erdberührten Bodenplatten gegen aufsteigende Feuchtigkeit oder auf Geschossdecken als Dampfsperre über bauphysikalisch hochbelasteten Räumen entwickelt. Die beidseitig umseitig vorhandene Klebeausrüstung ermöglicht bei der Verarbeitung eine schnelle, saubere und dichte Nahtführung.

EINSATZBEREICHE

- ABDICHTUNG AUF ERDBERÜHRTER BODENPLATTE GEGEN BODENFEUCHTE
- BETONDECKE GEGEN RESTFEUCHTE
- GESCHOSSDECKE ALS DAMPFSPERRE
- RADONSPERRE
- DAMPFSPERRE UNTER WARMDACHDÄMMUNG

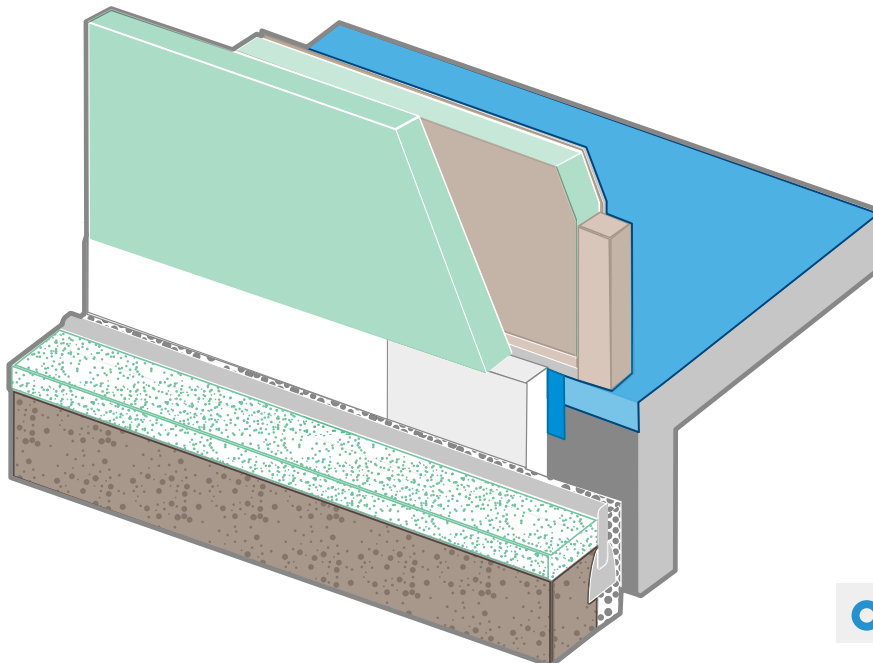
PRODUKTDATEN

Rollenbreite	150 cm
Rollenlänge	25 m
Zusammensetzung	Aluverbundfolie und PP Vlies
Dicke	0,4 mm
Farbe	Hellgrau
Flächengewicht	260 g/m ²
sd-Wert	1500 m
Temperaturbeständigkeit	-40 °C – +80 °C
Widerstand gegen Wasserdurchgang	W1



OMEGA BASETOP

ESTRICHBAHN



OMEGA BASETOP

ESTRICHBAHN

04_2024



INFO



VERARBEITUNG

Die Bahn wird auf ebener von Graten und Verunreinigungen befreiter Bodenfläche lose mit ca. 10 cm Überlappung verlegt. Bei Bedarf kann die Folie mit UNI XL Sprühprimer vollflächig mit dem Untergrund verklebt werden (Kontaktklebverfahren).

Die Längsnähte werden durch einfaches Abziehen der Abdeckstreifen und direkt folgendes Anpressen der Klebeverbindung verschlossen. Die Kopfstöße und -nähte sind mit einer Überdeckung von mind. 10 cm unter Verwendung des OMEGA PLASTO Klebebandes auszuführen. Anschlüsse der Bahn an Durchdringungen, aufgehende Bauteile und Mauersperrbahnen haben mit dem OMEGA PLASTO Band Klebeband zu erfolgen. Die Überdeckung hat jeweils mindestens 10 cm zu betragen.

Bei Bedarf ist der Untergrund mit UNI Sprühprimer vorzubehandeln.

EMPFOHLENES ZUBEHÖR

UNI XL Sprühprimer / UNI SPRAY Sprühprimer

Zur Optimierung der Haftbarkeit von Klebebändern. Zeichnet sich besonders durch seine schnelle Verarbeitung aus.

Verarbeitungstemperatur: ab - 5°C



OMEGA PLASTO Band

Das OMEGA PLASTO Band ist ein dehnbare Butyl-Klebeband mit überputz- und überstreichbarem Vliesträger. Die Klebefläche ist mit einem asymmetrisch geteilten Liner ausgestattet. Die Linerteilung ermöglicht eine sorgfältige Ausführung in Übergangs- und Eckbereichen.

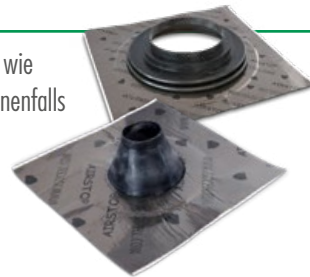
Dicke: 0,8 mm



OMEGA Alu-Butyl Rohrmanschette

Geeignet für innen und außen auf Untergründen wie Holzweichfaser, Beton, Dachbahnen etc. Gegebenenfalls ist ein Primer zu verwenden!

Verarbeitungstemperatur: ab + 5°C



Weiteres Zubehör auf Anfrage

ISOCELL GmbH & Co KG

Gewerbestraße 9 | 5202 Neumarkt am Wallersee
Tel.: +43 6216 4108-0 | E-Mail: office@isocell.at
WWW.ISOCELL.COM

ISOCELL