

# OMEGA BASETOP

## PELLICOLA PER MASSETTO



BARRIERA AL RADON

PROTEZIONE OTTIMALE DAL RADON



Resistente alla perforazione



A tenuta di vapore



Barriera al radon



A tenuta d'acqua

ISOCELL

## DESCRIZIONE

È una membrana a elevata tenuta di vapore, con barriera all'umidità e al radon. La speciale pellicola di più strati è realizzata con un'anima di alluminio anticorrosione, dotata di un rinforzo in tessuto non tessuto su entrambi i lati. La pellicola è stata appositamente studiata come barriera all'umidità per l'impiego su piastre di fondazione a contatto con il terreno, contro l'umidità da risalita secondo, oppure sui solai come barriera al vapore tra gli ambienti a elevato carico fisico-costruttivo. La presenza di colla su entrambi i lati consente, in fase di applicazione, una posa rapida, pulita e sicura dei punti di giunzione.

## DESTINAZIONE D'USO

- IMPERMEABILIZZAZIONE SU PIASTRA DI FONDAZIONE A CONTATTO CON IL TERRENO CONTRO L'UMIDITÀ CAPILLARE
- SOLETTA IN CALCESTRUZZO CONTRO L'UMIDITÀ RESIDUA
- SOLAIO COME BARRIERA AL VAPORE
- BARRIERA AL RADON
- BARRIERA AL VAPORE SOTTO L'ISOLAMENTO TETTO CALDO

## DATI DEL PRODOTTO

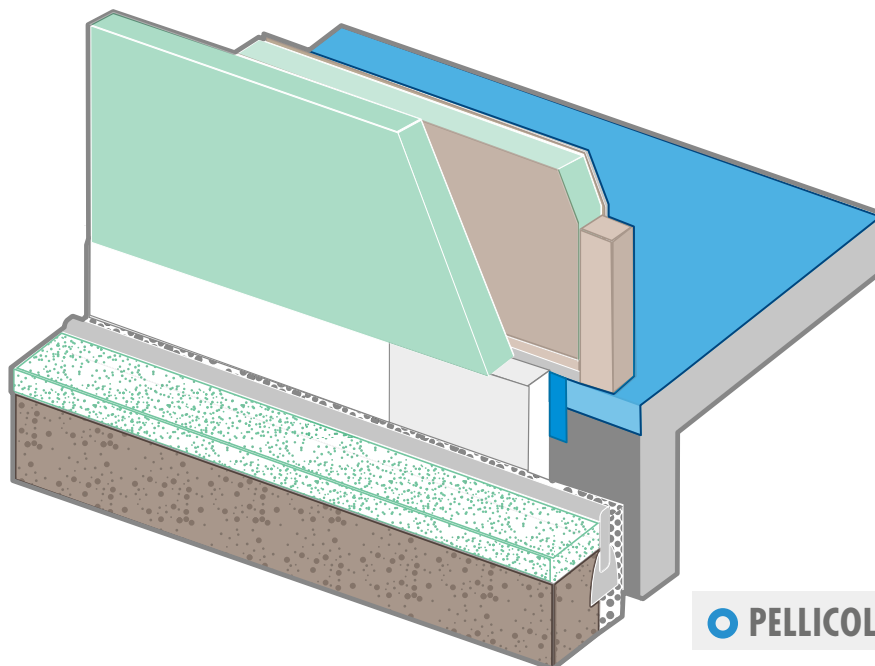
Larghezza rotolo	150 cm
Lunghezza rotolo	25 m
Composizione	Lamina composta in alluminio e tessuto non tessuto in PP
Spessore	0,4 mm
Colore	grigio chiaro
Peso	260 g/m <sup>2</sup>
Valore sd	1500 m
Termostabilità	-40 °C – +80 °C
Resistenza alla penetrazione dell'acqua	W1



● PELLICOLA PER MASSETTO

# OMEGA BASETOP

PELLICOLA PER MASSETTO



● PELLICOLA PER MASSETTO

# OMEGA BASETOP

## PELLICOLA PER MASSETTO

03\_2024



INFO



## DIRETTIVE DI LAVORAZIONE

La pellicola viene applicata su fondo piano, privo di sbavature e impurità, con una sovrapposizione di ca. 10 cm. Laddove necessario, la pellicola può essere incollata sull'intera superficie del substrato con primer spray UNI XL (procedura di incollaggio a contatto).

Le giunzioni longitudinali vengono chiuse semplicemente rimuovendo la striscia protettiva ed esercitando successivamente una pressione sul punto di incollaggio.

Le giunzioni e i cordoli di testa vanno realizzati con il nastro adesivo OMEGA PLASTO, con una sovrapposizione di almeno 10 cm.

I collegamenti del nastro nei punti di penetrazione, sulle strutture in elevazione e sui nastri impermeabilizzanti devono essere realizzati con il nastro adesivo OMEGA PLASTO. La sovrapposizione deve essere rispettivamente di almeno 10 cm.

Laddove richiesto, il substrato va pretrattato con il primer spray UNI.

## ACCESSORI CONSIGLIATI

Primer spray **UNI XL** / Primer spray **UNI SPRAY**

Per ottimizzare l'aderenza dei nastri adesivi. Si contraddistingue soprattutto grazie alla sua applicazione rapida.

Temperatura di lavorazione: a partire da - 5° C



## OMEGA PLASTO

Il nastro OMEGA PLASTO è un nastro adesivo butilico estensibile con supporto in tessuto non tessuto, intonacabile e verniciabile. La superficie adesiva è dotata di un supporto in PE diviso ovvero diviso asimmetricamente. La divisione della pellicola consente un'esecuzione accurata nelle aree di passaggi ed angoli.

Spessore: 0,8 mm



## Passatubo in alluminio butilico OMEGA

Adatti per interni ed esterni su substrati come fibra di legno tenero, calcestruzzo, teli sottotetto ecc.

Eventualmente va utilizzato un primer!

Temperatura di lavorazione:  
a partire da + 5° C



Ulteriori accessori su richiesta

**ISOCELL GmbH & Co KG**

Gewerbestraße 9 | 5202 Neumarkt am Wallersee  
Tel.: +43 6216 4108-0 | E-Mail: office@isocell.at  
WWW.ISOCELL.COM

# ISOCELL