

# OMEGA BASETOP

IZOLAČNÁ FÓLIA V ROLKÁCH



ODOLNOST PROTI RADÓNU

OPTIMÁLNA OCHRANA PRED RADÓNUM



Odolnosť voči prerezaniu



Odolnosť voči pare



Odolnosť proti radónu



Odolnosť voči vode

ISOCELL

## POPIS

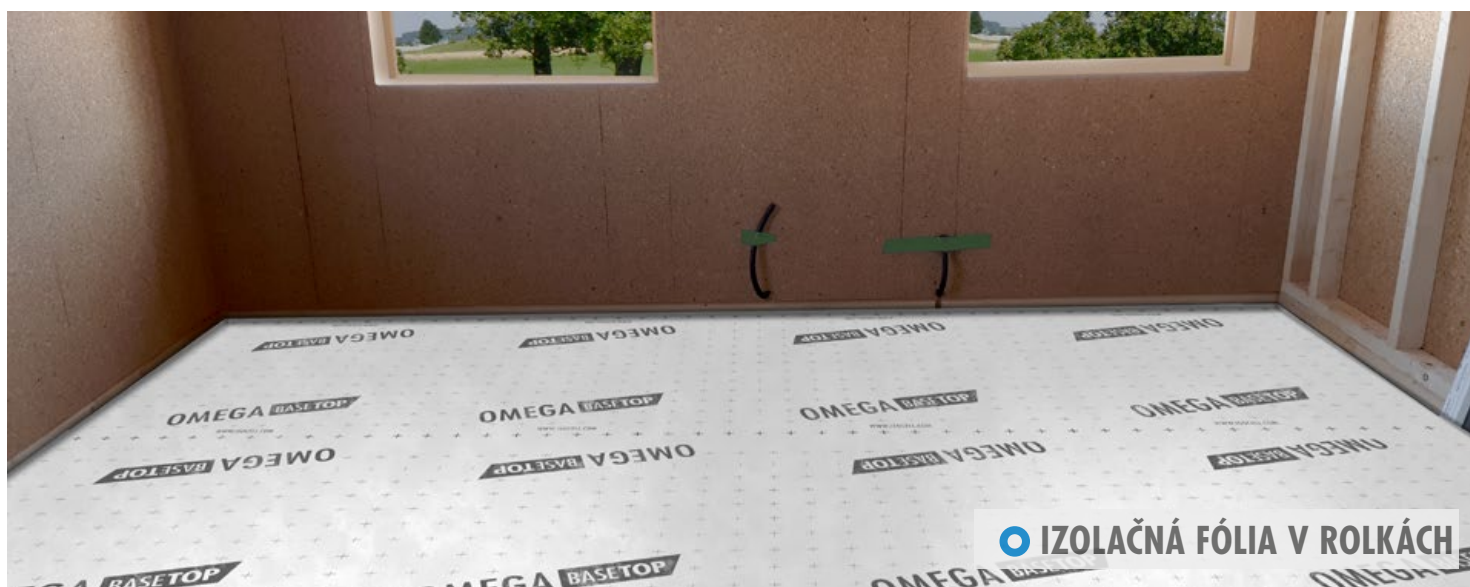
Je vysoko parotesná bariéra proti vlhkosti a radónu. Viacvrstvomá špeciálna fólia sa skladá z vysoko kvalitnej antikorozívnej hliníkovej vložky, ktorá je vybavená obojstrannou výstužou z netkanej textílie. Fólia bola navrhnutá špeciálne ako bariéra proti vzlianjúcej vlhkosti na využitie na základových doskách položených na zemi podľa alebo na stropoch ako parozábrana nad priestormi s vysokým stavebne fyzikálnym zaťažením. Obojstranné lepenie na spodnej strane umožňuje rýchle, čisté a tesné prevedenie spojov.

## OBLAST POUŽITIA

- UTESNENIE NA ZÁKLADOVÝCH DOSKÁCH POLOŽENÝCH NA ZEMI
- NA BETÓNOVÝ STROP PROTI ZVÝŠKOVEJ VLNKOSTI
- NA STROP AKO PAROZÁBRANA
- PROTIRADÓNOVÁ BARIÉRA
- PAROZÁBRANA POD TEPELNOU IZOLÁCIU STRECHY

## ÚDAJE O VÝROBKU

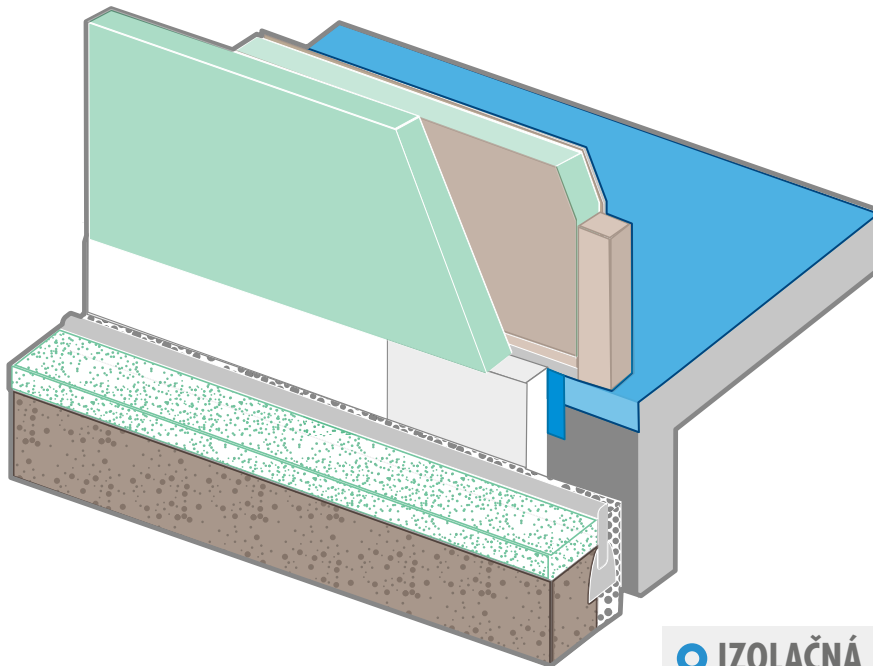
Šírka role	150 cm
Dĺžka role	25 m
Zloženie	Hliníková kompozitná fólia a netkaná textília z PP
Hrúbka	0,4 mm
Farba	svetlo šedá
Plošná hmotnosť	260 g/m <sup>2</sup>
Hodnota sd	1500 m
Teplná odolnosť	-40 °C – +80 °C
Vodný stĺpec	W1



● IZOLAČNÁ FÓLIA V ROLKÁCH

# OMEGA BASETOP

IZOLAČNÁ FÓLIA V ROLKÁCH



○ IZOLAČNÁ FÓLIA V ROLKÁCH

# OMEGA BASETOP

## IZOLAČNÁ FÓLIA V ROLKÁCH

03\_2024



INFO



## SPRACOVATEĽSKÉ SMERNICE

Fólia s presahom približne 10 cm sa voľne položí na rovnú podlahovú plochu, ktorá je zbavená ostrín a nečistôt.

V prípade potreby možno fóliu po celej ploche zlepiť s podkladom pomocou univerzálneho základného náteru v spreji UNI XL (metóda kontaktného lepenia).

Pozdĺžne švy sa uzavú jednoduchým stiahnutím krycích pásov a následným priamym pritlačením lepivého spoja.

Spoje a švy na čelnej strane sa musia dimenzovať s prekrytím min. 10 cm použitím lepiacej pásky OMEGA PLASTO.

Spoje fólie v oblasti prienikov, stúpajúcich konštrukčných dielov a fólií na zaizolovanie muriva sa musia zrealizovať lepiacou páskou OMEGA PLASTO Páska. Prekrytie musí byť vždy minimálne 10 cm.

V prípade potreby sa podklad musí vopred ošetriť univerzálnym základným náterom v spreji UNI.

## ODPORÚČANÉ VÝROBKY

### UNI XL Sprej primer / UNI SPRAY Sprej primer

Pre optimalizáciu trvanlivosti lepiacich pásov. Vyznačuje sa hlavne rýchlym spracovaním.

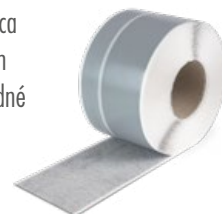
Teplota pri spracovaní: od - 5 °C



### Páska OMEGA PLASTO

Páska OMEGA PLASTO je elastická butylová lepiaca páska s omietateľným a natierateľným rúnovým nosičom. Lepiaca plocha je vybavená deleným, príp. asymetricky deleným PE nosičom. Delenie podkladovej fólie umožňuje dôkladné vyhotovenie v oblastiach prechodov a rohov.

Hrúbka: 0,8 mm



### OMEGA HLINÍKOVO-BUTYLOVÁ manžeta na rúrky

Použitie: pre vnútorné a vonkajšie priestory, na podklady ako drevolepenka, betón, strešná fólia. V prípade potreby je vhodné použiť základový náte!

Teplota pri spracovaní: od + 5 °C



Ďalšie príslušenstvo na vyžiadanie

ISOCELL GmbH & Co KG

Gewerbestraße 9 | 5202 Neumarkt am Wallersee  
Tel.: +43 6216 4108-0 | E-Mail: office@isocell.at  
WWW.ISOCELL.COM

# ISOCELL