

PRODUKTDATENBLATT

Vibradyn EKS HL3000 Entkopplungsscheibe

Elastische Unterlagscheibe zur Entkopplung von Körperschallbrücken, die über Schraubverbindungen entstehen.

VERWENDUNGSZWECK

- Effektive Schwingungsisolierung und Vibrationsentkopplung
- Langfristig konstante Materialeigenschaften

ERHÄLTlich IN FOLGENDEN DIMENSIONEN

Durchmesser	37 mm
Durchmesser Innen	13 mm
Dicke	12,5 mm

PRODUKTDATEN

Farbe	blau
Mechanischer Verlustfaktor	0,09
Statischer E-Modul	17 N/mm ²
Dynamischer E-Modul	43 N/mm ²
Statischer Schubmodul	1,93 N/mm ²
Dynamischer Schubmodul	4,0 N/mm ²
Stauchhärte	2,3 N/mm ²
Druckverformungsrest	< 5 %
Einsatztemperatur	- 30 bis +70 °C
Temperaturspitze	+ 120 °C
Brandverhalten	E

Vibradyn EKS HL3000 Entkopplungsscheibe

VERARBEITUNG

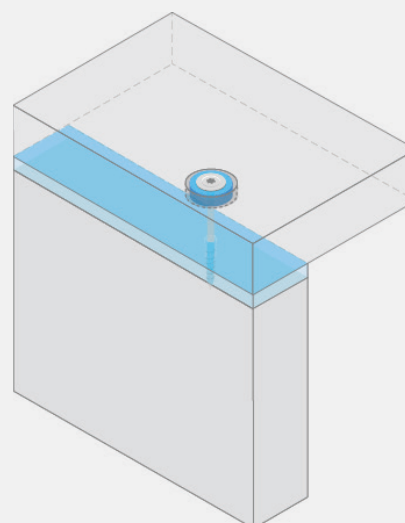
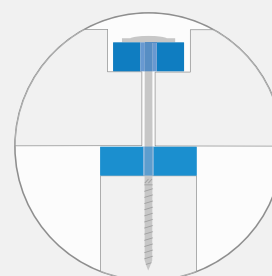
Die Vibradyn EKS HL3000 Entkopplungsscheibe wird als Beilage unter Tellerkopfschrauben oder normalen Holzbauschrauben mit einer Beilagscheibe eingesetzt. Zur effektiven Entkopplung ist auf die Pressung der Entkopplungsscheibe zu achten. Die Schraube muss angezogen sein, so dass eine Pressung stattfindet. Die maximale Pressung sollte eine Einfederung von 15 % nicht überschreiten.

ANWENDUNG VERSCHRAUBUNG DECKE

Um eine konsequente Schallentkopplung zu erreichen ist darauf zu achten, dass der Schraubenschaft die zu entkoppelnde Decke nicht berührt. Dazu eignen sich vorwiegend Teilgewindeschrauben mit entsprechend größer vorgebohrtem Loch in der Decke. Siehe dazu nebenstehende Skizze.

STATIK

Die Verwendung der Vibradyn EKS HL 3000 Entkopplungsscheibe kann die Kraftaufnahme des Verbindungsmittels beeinflussen. Es liegen hierzu keine Messergebnisse vor. Die Abschätzung der Anzahl ggf. notwendiger, zusätzlicher Verbindungsmittel liegt in der Verantwortung des Anwenders.



ISOCELL GmbH & Co KG

Gewerbstraße 9
5202 NEUMARKT AM WALLERSEE | Österreich
Tel.: +43 6216 4108
office@isocell.at

ISOCELL SCHWEIZ AG

Herbergstrasse 29
9524 ZUZWIL | Suisse /Schweiz
Tel.: +41 71 940 06 72
office@isocell.ch

ISOCELL FRANCE

170 Rue Jean Monnet | ZAC de Prat Pip Sud
29490 GUIPAVAS | France
Tél.: +33 2 98 42 11 00
contact@isocell-france.fr

ISOCELL BUREEL BELGIË

Außenborner Weg 1 | Schoppen
4770 AMEL | Belgique
Tel.: +32 80 39 90 58
office@isocell.be

ISOCELL Sverige AB

Torshamnsgatan 35
164 40 KISTA | Sverige
Tel.: +46 10 130 25 00
info@isocell.se

ISOCELL
www.isocell.com