

AIRSTOP FROZEN

KLEBEDICHTSTOFF MIT BREITEM
HAFTUNGSSPEKTRUM

NEU!



ZUVERLÄSSIGE VERARBEITUNG auch bei NIEDRIGEN TEMPERATUREN



Wasserfest



> -10°C



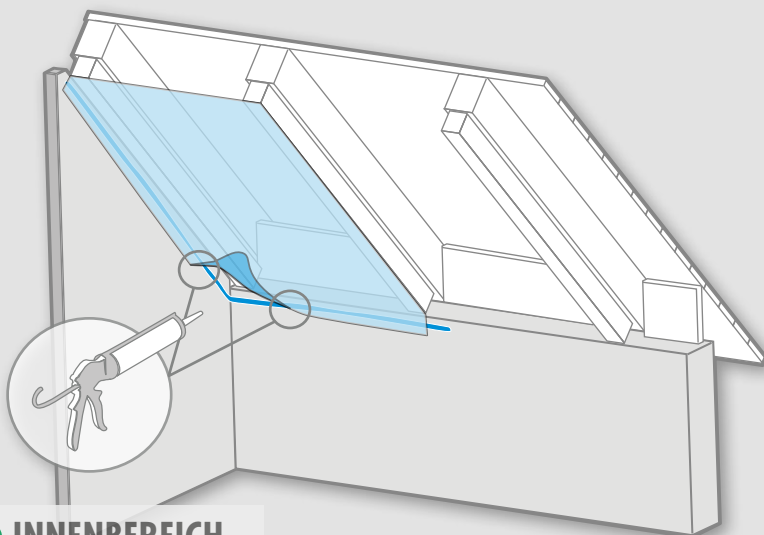
Dauerelastisch



Hohe Klebekraft

ISOCELL

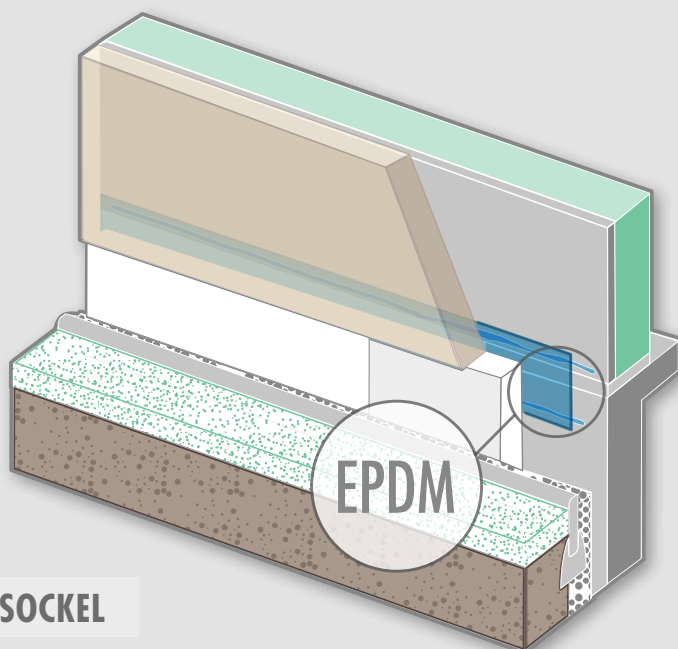
ANWENDUNGSBEREICHE



○ INNENBEREICH

AIRSTOP Dampfbremsen

EPDM Dichtstreifen

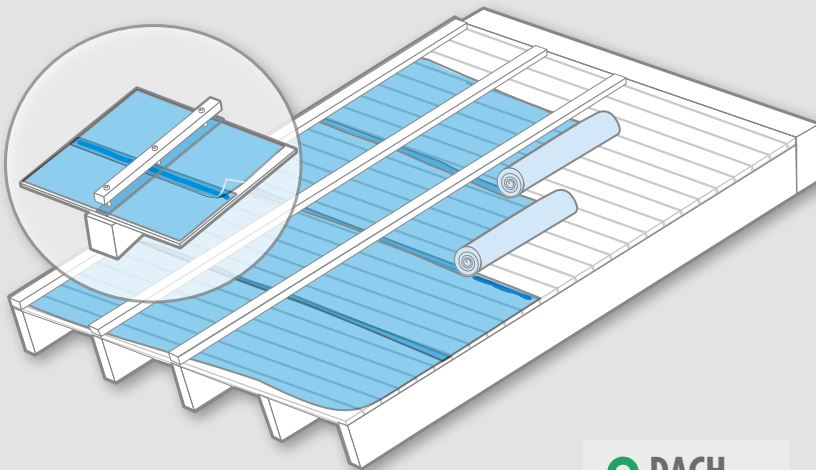


○ SOCKEL



Klebedichtstoff mit breitem
Haftungsspektrum

AIRSTOP FROZEN

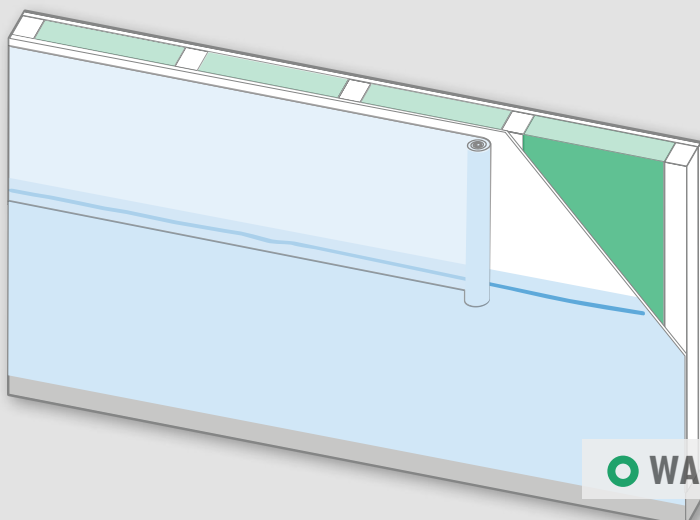


OMEGA Dachbahnen

DACH

ISOWINDOW Fensterbänder

OMEGA Fassadenbahnen



WAND



BESCHREIBUNG

Die AIRSTOP FROZEN Klebepaste wird zur Nahtverbindung von EPDM, AIRSTOP Dampfbremsen, OMEGA Dach- & Fassadenbahnen* und ISOWINDOW Fensterbändern verwendet. Sie haftet auf den meisten bauüblichen Untergründen wie z.B. Holz, Metall, Stein, Beton, Ziegel, Putz und bituminösen Oberflächen. Die Klebstoffverbindung ist dauerelastisch, wasserfest und entspricht den Anforderungen an die Luft- und Winddichtheit der Gebäudehülle gemäß den geltenden Regelwerken wie z.B. der DIN 4108-7.



*Ausgenommen: OMEGA UDOs und UDOs TopGrip Dachbahnen

AIRSTOP FROZEN



PRODUKTDATEN

Zusammensetzung

Klebstoff auf Basis von Polyurethanprepolymer mit niedrigem Lösemittelanteil

Dichte

1,2 g/cm³

Verarbeitungstemperatur

> -10 °C

Hautbildezeit

5 min.

Farbe

schwarz

Lagerung

12 Monate ungeöffnet
bei +5 °C bis +30 °C
trocken ohne direkte Sonneneinstrahlung

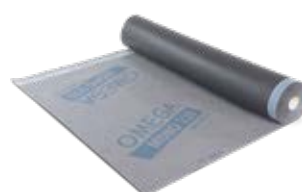
ERHÄLTlich IN FOLGENDEN GRÖSSEN

	Menge	Kartoninhalt / Stück
Kartusche	310 ml	12
Schlauchbeutel	600 ml	12

EMPFOHLEN FÜR



AIRSTOP
Dampfbremsen



OMEGA
Dachbahnen*



OMEGA
Fassadenbahnen



ISOWINDOW
Fensterbänder



EPDM Dichtstreifen

*Ausgenommen: OMEGA UDOs und UDOs TopGrip Dachbahnen

ISOCELL GmbH & Co KG

Gewerbstraße 9 | 5202 Neumarkt am Wallersee
Tel.: +43 6216 4108-0 | Fax: +43 6216 7979
E-Mail: office@isocell.at | WWW.ISOCELL.COM

ISOCELL