

OBLAST POUŽITIA

- na utesnenie škár, prekrytí, prestupov medzi doskami a fóliami

VÝHODY

- trvale UV-stabilná
- odolná proti silnému nárazovému dažďu
- neobsahuje chlórivé prísady, FCKW a halogény



Páska na škáry BG 1

Pre zaistenie vzduchotesnosti a odolnosti voči vetru v obvodovom plášti budovy, musia byť všetky fólie alebo dosky, presahy, škáry, prípoje a prestupy trvalo prelepené a utesnené.

Páska na škáry BG 1 je predlisovaná dilatačná páska z polyuretánovej peny s akrylovým, disperzným povlakom, v rôznych výrobných veľkostiach, pre škáry od 2 mm do 50 mm, vhodná pre podzemné a nadzemné stavby, okenné napojenia, ocelové konštrukcie a drevostavby.

DOSTUPNÉ V NASLEDUJÚCICH ROZMEROCH

rôzne dĺžky a šírky - pozri tabuľku na strane 2

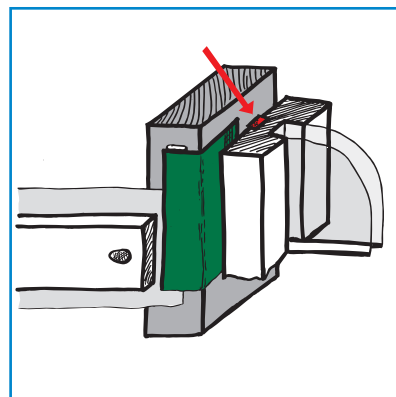
ÚDAJE O VÝROBKU

Dodána v podobe	zlisovaná do kotúča, jednostranne lepiaca
Hustota	150 kg/m ³ (± 10 %)
Tepelná odolnosť	- 30 °C - + 100 °C (krátkodobá + 130 °C)
Priepustnosť škár	$\alpha \leq 0,1 \text{ m}^3/\text{hm (daPa)}^n$
Odolnosť proti silnému nárazovému dažďu	≥ 600 Pa
Odolnosť proti vplyvom počasia	> 10 rokov
Difúzia-vodnej pary	$\mu < 10$ (u slisovania na 20 %)
Tepelná vodivosť	$\lambda = 0,0449 \text{ W/mK}$
UV-stabilita	trvalá
Trieda horľavosti	B1
Farba	šedá
Skladnosť	18 mesiacov od dátumu výroby
Znesiteľnosť k ďalším látkam a trvanlivosť v alkalickom prostredí	spĺňa smernice BRL - K407/02

SPRACOVATEĽSKÉ SMERNICE

Páska na škáry BG 1

K lepeniu musia byť všetky podklady bez prachu , mastnoty , podklady musia byť suché a nosné. Škáry musia byť zbavené nečistôt. Začiatkový popr. konečný diel odstrihnúť, pri šírkových dĺžkách pridať 2 cm/ m, u zvislých škár začať lepiť zo spodu hore, konce tupo ustrihnúť. Chrániť pásku pred stojatou vodou!



Označ. Pre objednávku	Na šírku škáry	Na hĺbku škáry	Dĺžka role	Obsah kartónu	Počet rolí / v bm
10 / 2-3	2-3 mm	10 mm	12,5 m	30 Rollen	375 m
15 / 2-3	2-3 mm	15 mm	12,5 m	20 Rollen	250 m
20 / 2-3	2-3 mm	20 mm	12,5 m	15 Rollen	187,5 m
10 / 3-5	3-5 mm	10 mm	10 m	30 Rollen	300 m
15 / 3-5	3-5 mm	15 mm	10 m	20 Rollen	200 m
20 / 3-5	3-5 mm	20 mm	10 m	15 Rollen	150 m
15 / 4-7	4-7 mm	15 mm	8 m	20 Rollen	160 m
20 / 4-7	4-7 mm	20 mm	8 m	15 Rollen	120 m
25 / 4-7	4-7 mm	25 mm	8 m	12 Rollen	96 m
15 / 6-10	6-10 mm	15 mm	5,6 m	15 Rollen	112 m
20 / 6-10	6-10 mm	20 mm	5,6 m	15 Rollen	84 m
25 / 6-10	6-10 mm	25 mm	5,6 m	12 Rollen	67,2 m
30 / 6-10	6-10 mm	30 mm	5,6 m	10 Rollen	56 m
10 / 8-13	8-13 mm	10 mm	4,3 m	30 Rollen	129 m
20 / 8-13	8-13 mm	20 mm	4,3 m	15 Rollen	64,5 m
25 / 8-13	8-13 mm	25 mm	4,3 m	12 Rollen	51,6 m
30 / 8-13	8-13 mm	30 mm	4,3 m	10 Rollen	43 m
20 / 10-16	10-16 mm	20 mm	3,3 m	15 Rollen	49,5 m
25 / 10-16	10-16 mm	25 mm	3,3 m	12 Rollen	39,6 m
30 / 10-16	10-16 mm	30 mm	3,3 m	10 Rollen	33 m
30 / 16-27	16-27 mm	30 mm	5,2 m	10 Rollen	52 m

ISOCELL GmbH & Co KG
Gewerbestraße 9
5202 NEUMARKT AM WALLERSEE | Österreich
Tel.: +43 6216 4108 | Fax: +43 6216 7979
office@isocell.at

ISOCELL SCHWEIZ AG
Herbergstrasse 29
9524 ZUZWIL | Suisse /Schweiz
Tel.: +41 71 544 47 20
office@isocell.ch

ISOCELL FRANCE
170 Rue Jean Monnet | ZAC de Prat Pip Sud
29490 GUIPAVAS | France
Tel.: +33 2 98 42 11 00 | Fax: +33 2 98 42 11 99
contact@isocell-france.fr

ISOCELL BUREEL BELGIË
Außenborner Weg 1 | Schoppen
4770 AMEL | Belgique
Tel.: +32 80 39 90 58 | Fax: +32 80 39 97 68
office@isocell.be

ISOCELL Sverige AB
Box 20059
161 02 BROMMA | Sverige
Tel.: +46 10 130 25 00
info@isocell.se

ISOCELL
www.isocell.com